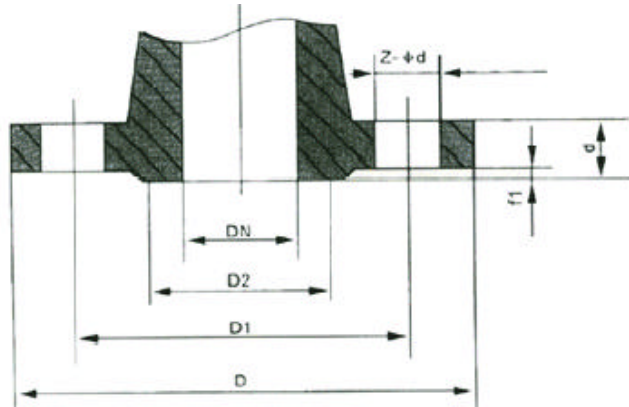




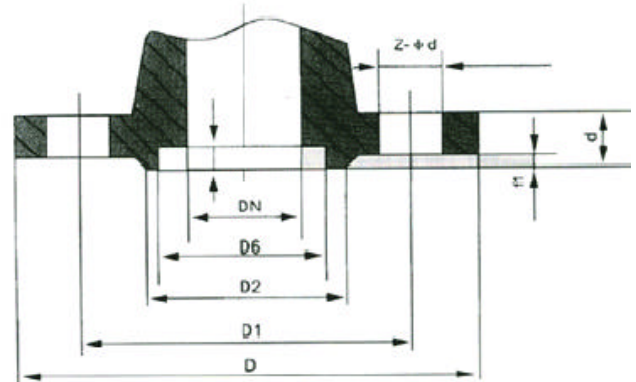
法兰连接尺寸汇总表

法兰主要尺寸汇总表

法兰连接 Flange connect iag:JB/T79-94、GB/T9113-2000



PN1.6-2.5MPa



PN4.0-16MPa

公称压力 Nominal pressure PN(MPa)	尺 寸(mm)						
	DN	D	D ₁	D ₂	b	f ₁	Z-φd
1.6	25	115	85	65	14	2	4-14
	32	140	100	78	16	2	4-18
	40	150	110	85	16	3	4-18
	50	165	125	100	16	3	4-18
	65	185	145	120	18	3	4-18
	80	200	160	135	20	3	8-18
	100	220	180	155	20	3	8-18
	125	250	210	185	22	3	8-18
	150	285	240	210	22	3	8-23
	200	340	295	265	24	3	12-23
	250	405	355	320	26	3	12-26
	300	460	410	375	28	4	12-26
	350	520	470	435	32	4	16-26
	400	580	525	485	36	4	16-30
	450	640	585	545	38	4	20-30
	500	715	650	608	42	4	20-34
600	840	770	718	46	5	20-36	
2.5	25	115	85	65	16	2	4-14
	32	140	100	78	18	2	4-18
	40	150	110	85	18	3	4-18
	50	165	125	100	20	3	4-18
	65	185	145	120	22	3	8-18
	80	200	160	135	22	3	8-18
	100	235	190	160	24	3	8-23
	125	270	220	188	26	3	8-26
	150	300	250	218	28	3	8-26
	200	360	310	278	30	3	12-26
	250	425	370	332	32	3	12-30
	300	485	430	390	36	4	16-30
	350	555	490	448	40	4	16-34
	400	620	550	505	44	4	16-36

公称压力 Nominal pressure PN(MPa)	尺 寸(mm)									
	DN	D	D ₁	D ₂	D ₆	f ₁	f ₂	b	Z-φd	
4.0	25	115	85	65	58	2	4	16	4-14	
	32	140	100	76	66	2	4	18	4-18	
	40	150	110	85	76	3	4	18	4-18	
	50	165	125	100	88	3	4	20	4-18	
	80	200	160	135	121	3	4	24	8-18	
	100	235	190	156	150	3	4.5	26	8-23	
	150	300	250	218	204	3	4.5	30	8-26	
	200	375	320	282	260	3	4.5	38	12-30	
	250	450	385	345	313	3	4.5	42	12-34	
	6.4	25	140	100	78	58	2	4	22	4-18
32		155	110	82	66	2	4	24	4-23	
40		170	125	95	76	3	4	24	4-23	
50		180	135	105	88	3	4	26	4-23	
80		215	170	140	121	3	4	30	8-23	
100		250	200	168	150	3	4.5	32	8-26	
150		345	280	240	204	3	4.5	38	8-34	
10.0		25	140	100	78	58	2	4	24	4-18
	32	155	110	82	66	2	4	24	4-23	
	40	170	125	95	76	3	4	26	4-23	
	50	195	145	112	88	3	4	28	4-26	
	80	230	180	148	121	3	4	34	8-26	
	100	265	210	172	150	3	4.5	38	8-30	
	150	355	290	250	204	3	4.5	46	12-34	
	16.0	40	175	125	92	76	3	4	32	4-27
		50	215	165	132	88	3	4	36	8-25
		80	260	205	168	121	3	4	46	8-30
100		300	240	200	150	3	4.5	48	8-34	
150		390	318	270	204	3	4.5	66	12-41	