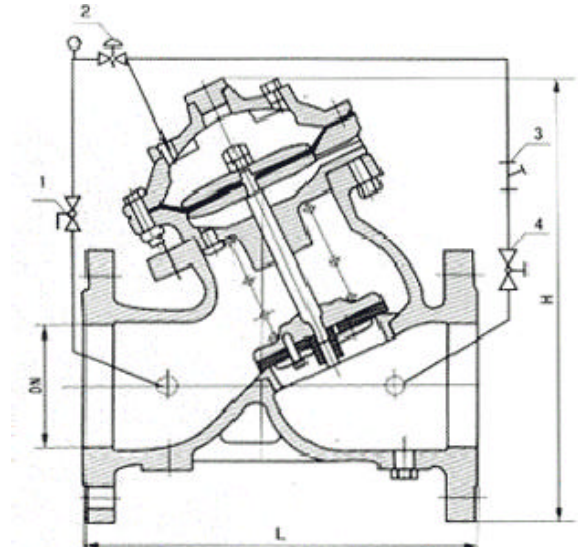




YX741X 隔膜式可调减压稳压阀

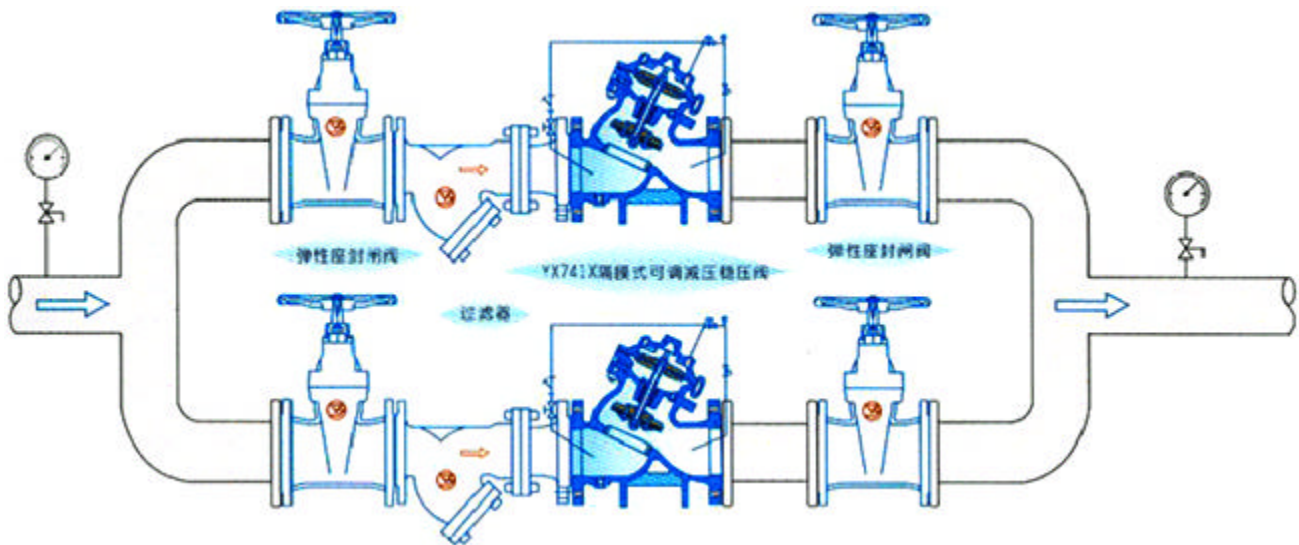
产品概述

隔膜可调式减压稳压阀是安装于高层建筑给排水系统管道上，将进口压力减至某一需要的出口压力的特种阀门。该阀门依靠本身能量使出口压力保持稳定在设定值，即出口压力不因进口压力及流量的变化而变化，并且阀门控制系统的进口处装有一个自清洁滤网，利用流体特性，使比重较大、直径较大的悬浮颗粒不会进入控制系统，确保系统循环畅通无阻，使阀门能安全可靠地运行，系统动作灵敏，使用寿命长。



1、小球阀 2、导阀 3、过滤器 4、小球阀

典型安装示意图



主要外形连接尺寸

单位：mm

DN	50	65	80	100	125	150	200	250	300	350	400	450	500	600
L	205	216	250	320	365	415	500	605	698	787	914	978	978	1150
H	300	337	467	520	580	640	778	889	1010	1037	1264	1294	1324	1600