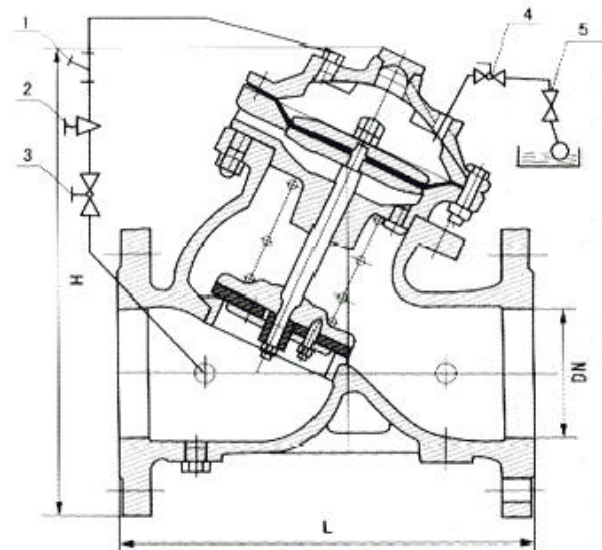




F745X 隔膜式遥控浮球阀

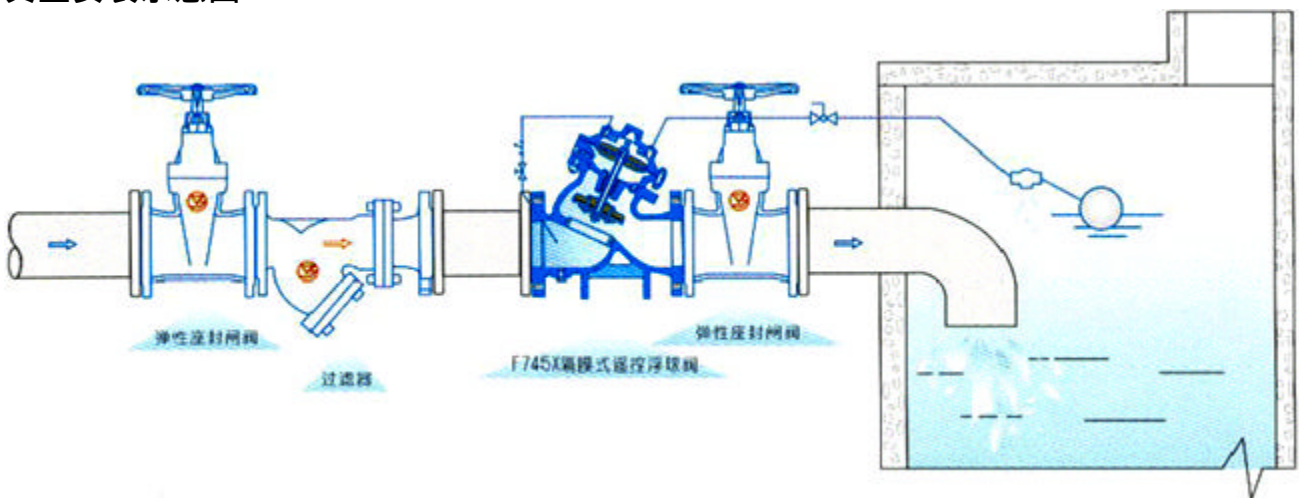
产品概述

F745X 隔膜式遥控浮球阀是兼具多种功能的水力操作式阀门。主要安装于水池或高架水塔的进水口处，当水位达到设定的高度时，主阀由浮球导阀控制关闭进水口停止供水；当水位下降后，主阀由浮球导阀控制打开进水口向水池注水，实现自动补水。液位控制精确，不受水压干扰；隔膜式遥控浮球阀可随水池的高度及使用空间任意位置安装、维护、调试、检查方便，使用寿命长。隔膜式阀门性能可靠、强度高、动作平稳使用于 450 口径以下的管道。



1、过滤器 2、针阀 3、小球阀 4、小球阀 5、小浮球阀

典型安装示意图



主要外形连接尺寸

单位：mm

| DN | 50 | 65 | 80 | 100 | 125 | 150 | 200 | 250 | 300 | 350 | 400 | 450 | 500 | 600 |
|----|-----|-----|-----|-----|-----|-----|-----|-----|-----|-----|------|------|------|------|
| L | 205 | 216 | 250 | 320 | 365 | 415 | 500 | 605 | 698 | 787 | 914 | 978 | 978 | 1150 |
| H | 293 | 328 | 364 | 418 | 481 | 543 | 673 | 729 | 927 | 957 | 1188 | 1218 | 1256 | 1600 |