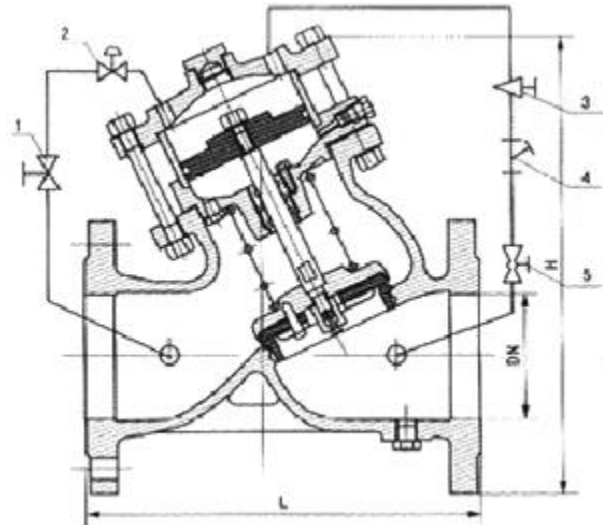


H104X 活塞式可调减压稳压阀

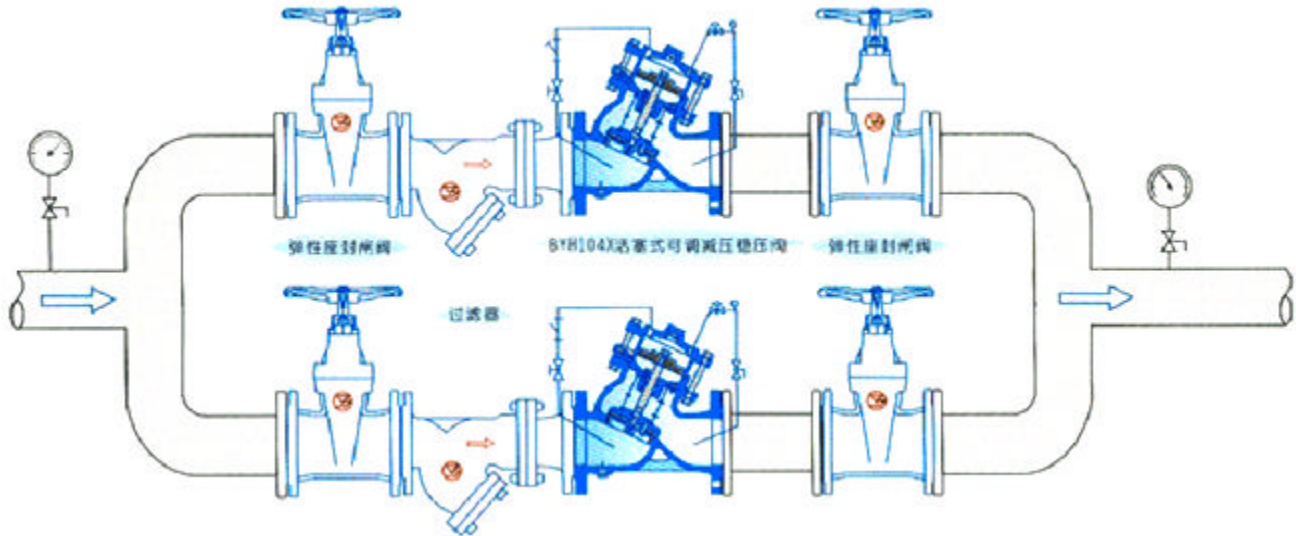
产品概述

活塞式可调减压稳压阀是安装于高层建筑给排水系统管道上，经进口压力减至某一需要的出口压力的特种阀门。该阀依靠本身能量使出口压力保持稳定在设定值，即出口压力不因进口压力及流量的变化而变化，并且阀门控制系统的进口处装有一个自清洁滤网，利用流体特性，使比重较大、直径较大的悬浮颗粒不会进入控制系统，确保系统循环畅通无阻，使阀门能安全可靠地运行。系统动作平稳、强度高、使用寿命长。活塞式适用于大于 450 口径的阀门。



1、小球阀 2、导阀 3、针阀 4、过滤器 5、小球阀

典型安装示意图



主要外形连接尺寸

单位：mm

DN	50	65	80	100	125	150	200	250	300	350	400	450	500	600	700	800	900	1000	1200	1400
L	205	216	250	320	365	415	500	605	698	787	914	978	978	1150	1300	1450	1650	1800	2000	2350
H	293	328	384	418	481	543	673	729	927	957	1188	1218	1600	1800	2000	2300	2600	2700	2880	3200