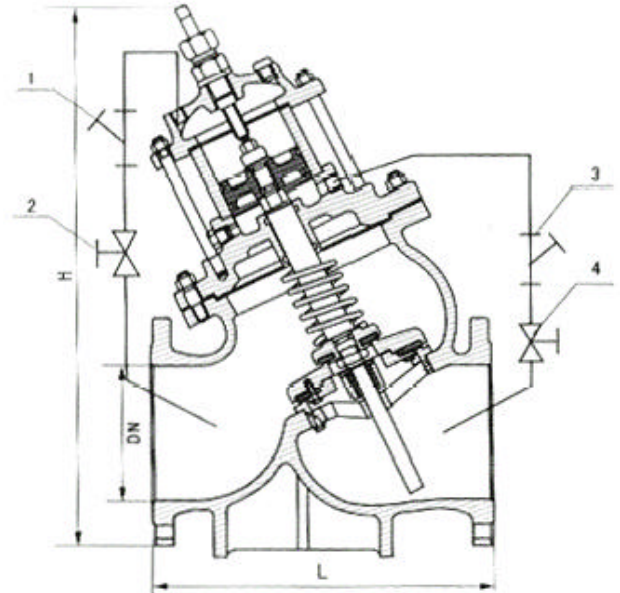


DS101/201 活塞式多功能水泵控制阀

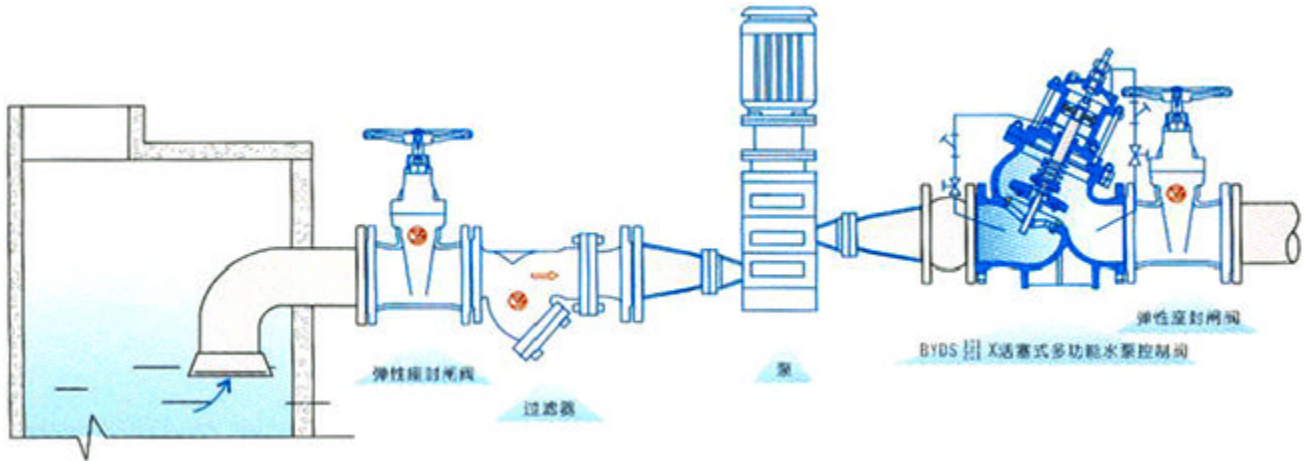
产品概述

活塞式多功能水泵控制阀是安装在大口径给水管网系统的水泵出口处、防止介质倒流、水锤及水击现象的智能型阀门。该阀兼具电动阀、逆止阀和水锤消除器三种功能，可有效地提高供水系统的安全可靠性，双腔室、双阀瓣结构可使阀门在停泵后迅速关闭 90%（防止回流介质导致水泵反转），再缓慢关闭其余 10%（消除破坏性水锤）活塞式阀门性能可靠、强度高、动作平稳，防止开泵水锤和停泵水锤的场合。只需操作水泵电机启闭按钮，阀门即可按照水泵操作规程自动实现启闭，流量大、压力损失小。



1、过滤器 2、小球阀 3、过滤器 4、小球阀

典型安装示意图



主要外形连接尺寸

单位：mm

DN	50	65	80	100	125	150	200	250	300	350	400	450	500	600	700	800	900	1000	1200	1400
L	205	216	250	320	365	415	500	605	698	787	914	978	978	1150	1300	1450	1650	1800	2000	2350
H	293	328	364	418	481	543	673	729	927	957	1188	1218	1600	1800	2000	2300	2600	2700	2860	3200