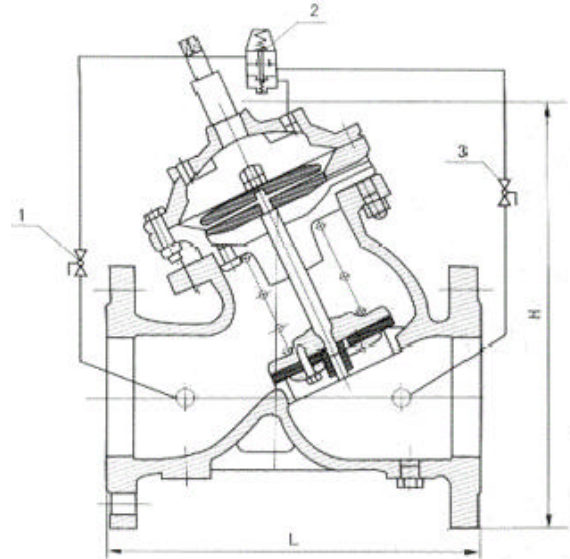




AX742X 隔膜式安全泄压持压阀

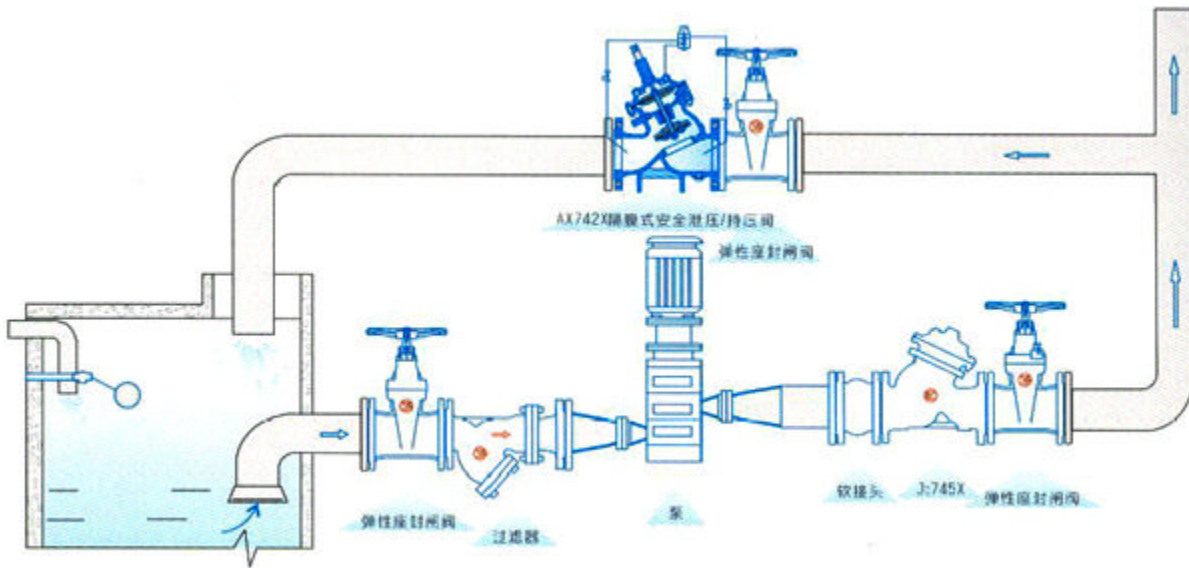
产品概述

安装在高层建筑、消防给水系统以及其它给水系统的管道上，当给水管路中压力超过泄压阀设定压力时，泄压阀自动开启快速泄压，保护管线的安全，也可作持压阀用，保障主阀上游的供水压力。能准确保持不变的安全设定压力，一旦超压，泄压阀迅速打开，及时泄压。关闭平稳可靠，消除压力余波。



1、小球阀 2、导阀 3、小球阀

典型安装示意图



主要外形连接尺寸

单位：mm

DN	50	65	80	100	125	150	200	250	300	350	400	450	500	600
L	205	216	250	320	365	415	500	605	698	787	914	978	978	1150
H	300	337	467	520	580	640	778	889	1010	1037	1264	1294	1324	1600