

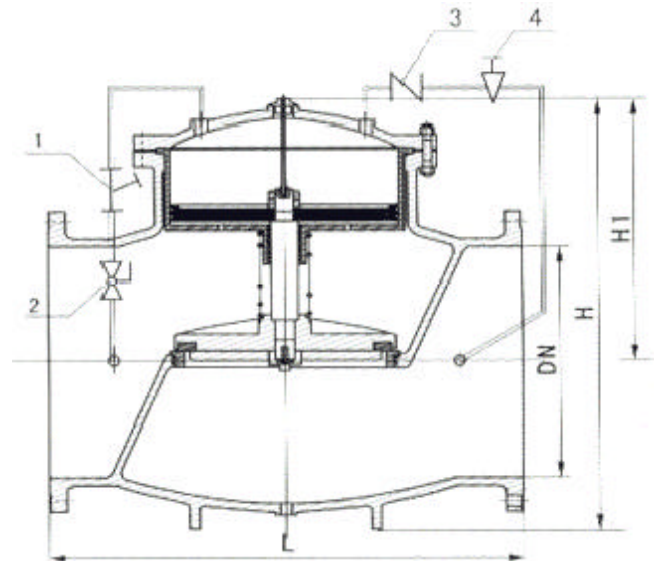


## 300X 活塞式缓闭止回阀

### 产品概述

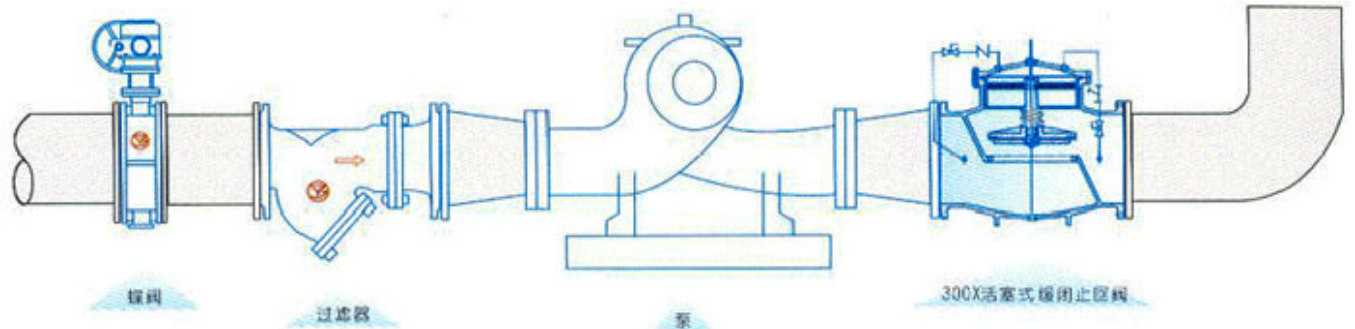
300X 活塞式缓闭止回阀，该阀利用液压控制原理，通过管道中介质自身的压力来实现活塞的上下运动，从而控制主阀的启闭。其主阀盘关闭的快慢，是靠调节出口球阀的开度来实现。

我公司生产的活塞式仅限于 DN500mm 以上，DN500mm 口径以下的为隔膜式。



1、过滤器 2、球阀 3、针止回阀 4、针阀

### 典型安装示意图



### 主要外形连接尺寸

单位：mm

DN	500	600	700	800
L	1075	1230	1300	1450
H1	620	695	930	950
H	750	850	1120	1150