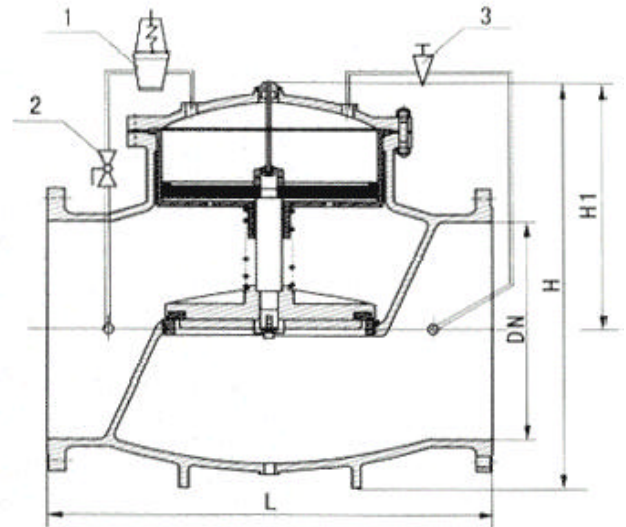




200X 活塞式可调试减压阀

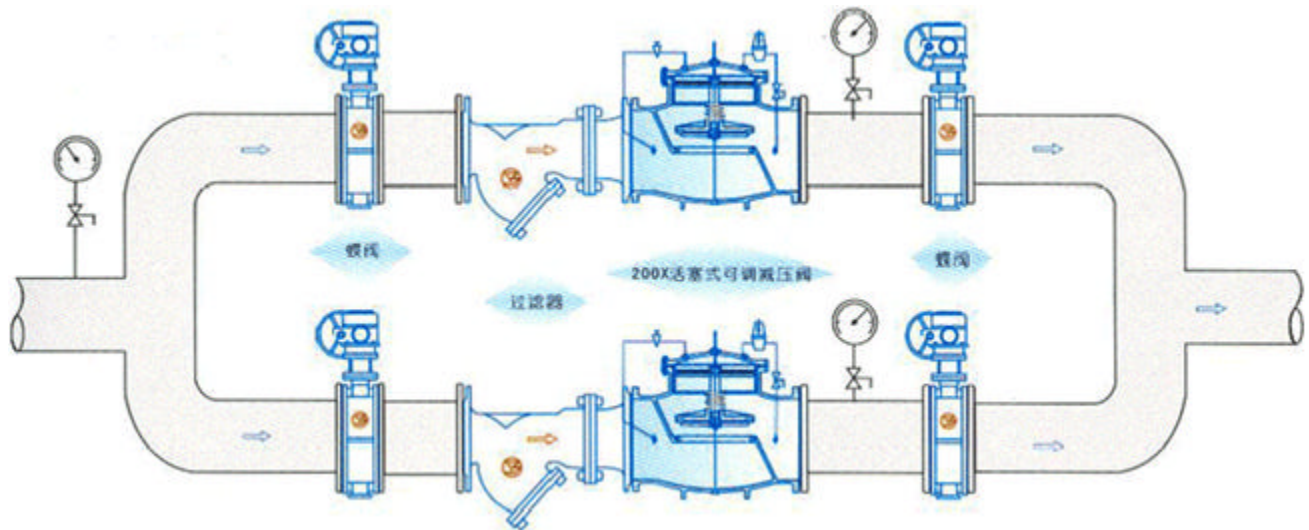
产品概述

200X 活塞式可调试减压阀，使用于管道通向大于 500mm 的水系统中。根据下游所需的压力，将上游不稳定的高压介质，减压到符合规定的下游压力。该规定压力事先在导阀上设定，通过导阀的启闭来控制活塞的上下运动，从而达到下游压力的稳定。



1、导阀 2、球阀 3、针型阀

典型安装示意图



主要外形连接尺寸

单位：mm

DN	500	600	700	800
L	1075	1230	1300	1450
H1	620	695	930	950
H	750	850	1120	1150