

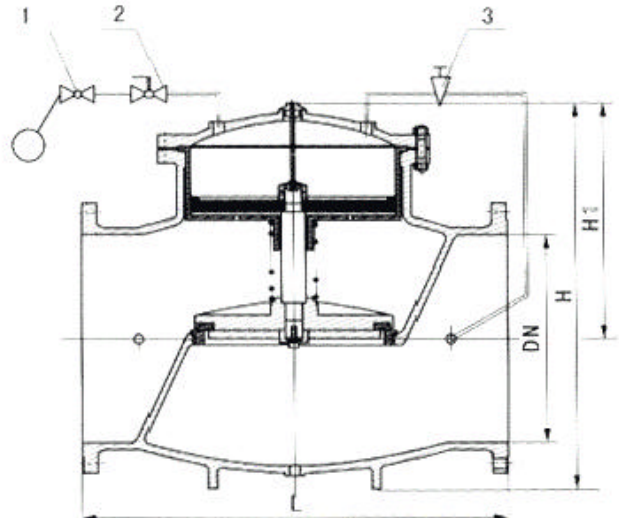


100X 活塞式遥控浮球阀

产品概述

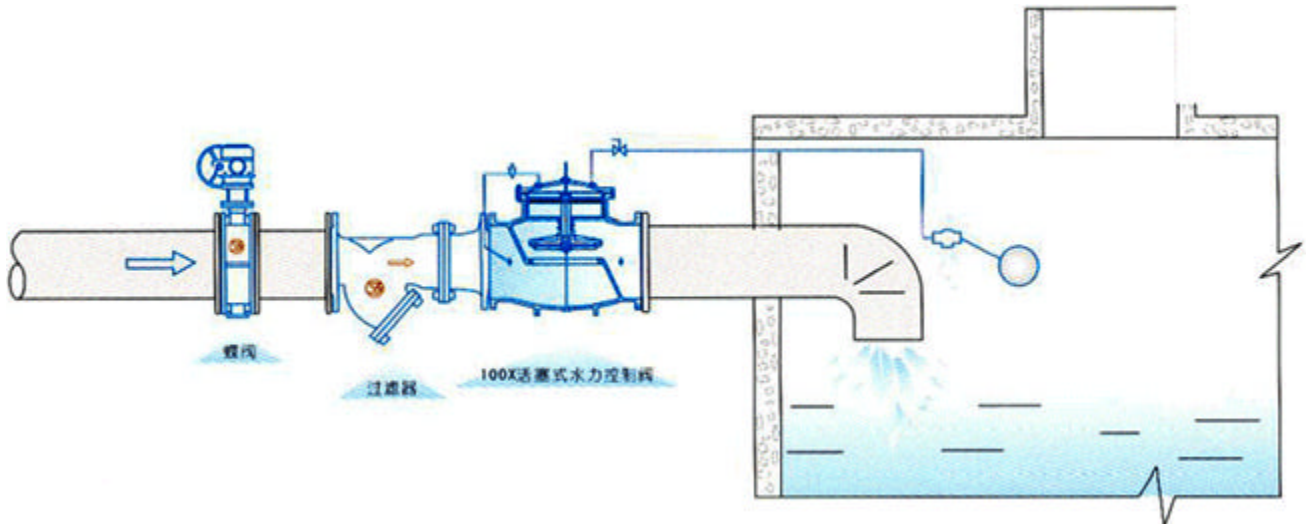
100X 活塞式遥控浮球阀实用于口径大于等于 500mm 的管路中，该阀的阀盘与活塞通过阀杆连接为一体，利用浮球导阀的启闭来控制敏感元件活塞的上下运动。而达到主阀的启闭。

该阀使用安全可靠、调试方便、寿命长。



1、浮球导阀 2、球阀 3、针形阀

典型安装示意图



主要外形连接尺寸

单位：mm

DN	500	600	700	800
L	1075	1230	1300	1450
H1	620	695	930	950
H	750	850	1120	1150