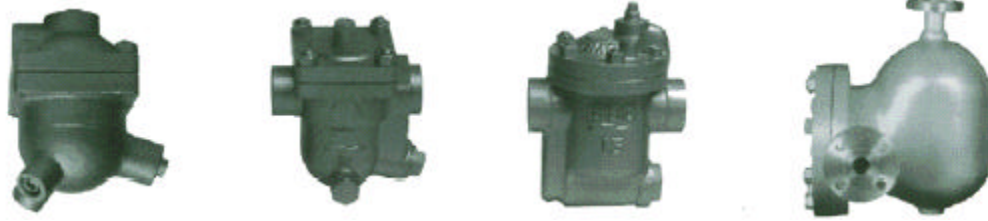




空气排液疏水阀

型式



用途特点

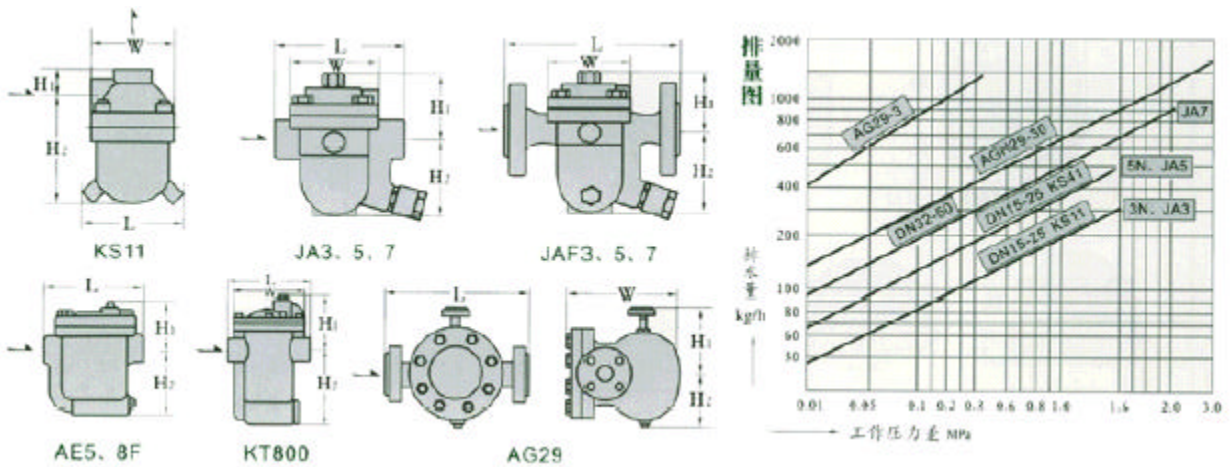
用途：可即时排除空气管路中的冷凝水，用于二次冷却器，储气罐及各种空气净化设备。

特点：1、阀内装有最新型 SCCV 方式耐磨损性关闭系统，经久耐用。
2、具有优良的排水能力，结构简单，小型轻易。
3、阀内件全部采用不锈钢，耐腐蚀性强，使用寿命长。

主要零部件材料表

零部件名称	材料
阀体、阀盖	WCB、不锈钢
阀座、阀芯	不锈钢
浮球(浮桶)	不锈钢
控制架	不锈钢

外形连接尺寸



技术参数表

产品型号	公称通径 (DN)	连接方式	使用压力 (Mpa)	外形尺寸 (mm)				参考重量 (Kg)
				L	H ₁	H ₂	W	
KS11 ^H _X -16C	15~25	螺纹	0.05~1.6	125	60	90	100	5
KS41 ^H _X -16C	15~20 25	法兰	0.05~1.6	210 230	70	100	100	12.5
JA3, 5, 7 JAF3, 5, 7	15~25 15~50	螺纹 法兰	0.01~1.6	150 230	80 90	100 125	100 120	6.5 15
AE5 AE8F	15~25	螺纹 法兰	0.01~1.6	110 215	70 85	90 95	80 100	3.5 7.5
KT800, KT881	15~25	螺纹	0.01~1.6	130	85	90	98	3.6
KSF3N, 5N	15~25	螺纹 法兰	0.01~1.6	120 195	70	100	85	4.5 8.5
AG29W KS41H-3-10	15~25	法兰 承插焊	0.01~1.0	260 390	195	125	265	26
KS41H10, 20, 30	15~50	法兰	0.01~3.0	390	195	125	265	30