



热动力、静力式蒸气疏水阀

型式

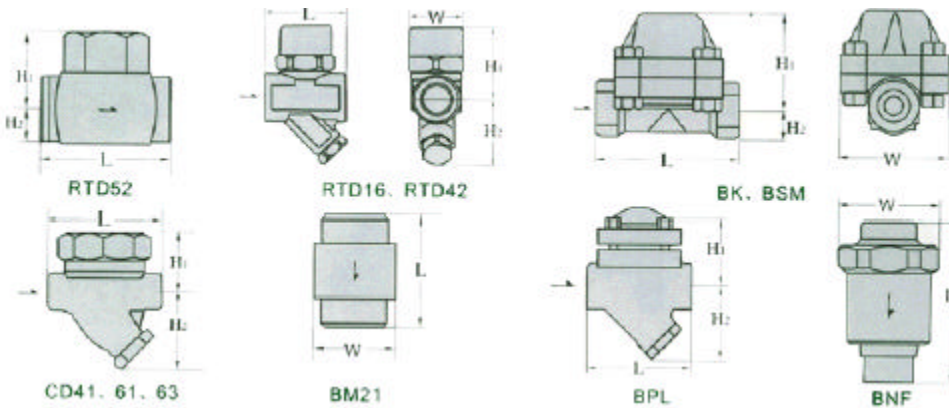


用途：该蒸汽疏水阀广泛用于蒸汽主管，小型加热设备，伴热管线，热交换器，蒸汽烫斗，医药等工业加热设备是理想选择。

用途特点

- 特点：**
- 1、RTD 型是热动力工作压力范围大，阀体有碳钢和不锈钢，结构结实，只有硬化阀片一个活动部件，间歇式排水，无蒸汽泄漏，简单轻量，安装方便。
 - 2、BP 型是热静力据工作的变化能够自动调节，并具有良好排空气性能，小型轻量，排水量大，立式安装效率最佳，也可自由安装。
 - 3、BK 型是属于热静力—热动力复合型，高压高温双钢片是热胀冷缩的作用，开启速度快，抗污垢能力强，使用寿命长。

外形连接尺寸



技术参数表

产品型号	公称通径 (DN)	连接方式	使用压力 (Mpa)	最高允许温度 (°C)	外形尺寸 (mm)			
					L	H ₁	H ₂	W
RTD52	15~20	螺纹	0.03~5.0	425	75	45	20	50
	25				90	52	24	65
RTD42	15~20	螺纹、法兰	0.03~4.0	400	90	60	48	50
	25				95			
RTD16	15~20	螺纹	0.01~2.5	350	90	65	53	53
	25				95			
CD41、61、63	15~20	螺纹	0.03~5.0	400	75	45	20	48
	25				90	55	25	65
BPL21、32-S	15~20	法兰、螺纹	0.01~2.5	250	90	58	60	70
	25				100			
BM21、TTF	15~25	螺纹 (立式)	0.01~2.1	250	85			65
BNF1、2	15~25	螺纹 (立式)	0.01~2.1	250	120			60
151 BK154 156	15~20	法兰、承插焊	0.01~4.0	400	100	75	25	82
	25				120			
BK 274 276	15~25	法兰承插焊	0.1~6.4	425	210	100	26	108
					135			
BK 284 286	15~25	法兰承插焊	0.1~10.0	500	210	100	26	108
					130			
BSM21、24	15~20	螺纹	0.1~3.0	350	95	75	25	78
	25				115			