



热动力圆盘式蒸气疏水阀

型式



用途特点

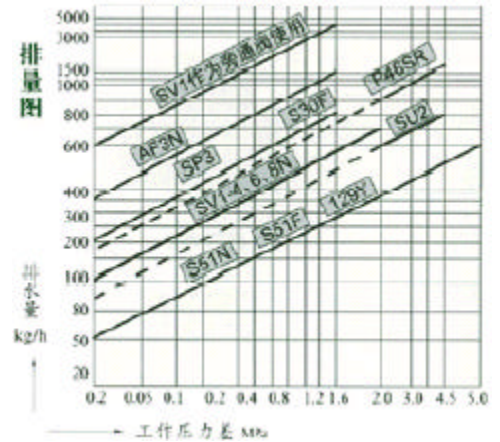
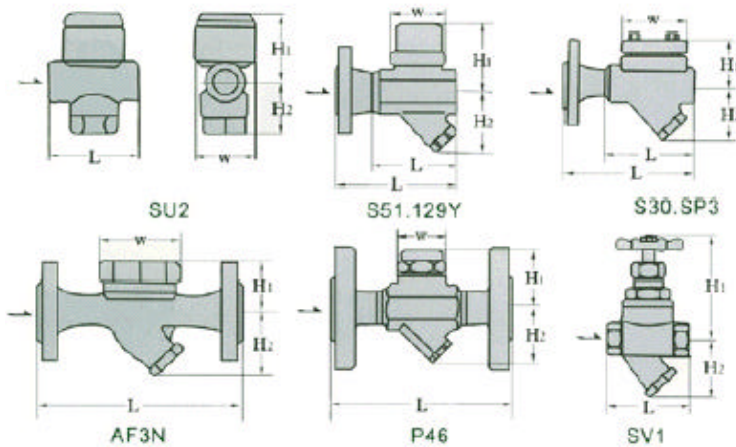
用途：该阀适用于高压蒸汽配管，小型热交换器，夹套管，盘管加热及烫机等广泛用途的理想选择。

- 特点：**
- 1、该阀有碳钢与不锈钢两种结构，本体结构非常紧凑，体积小，适用于在狭小的管道空间上安装。
 - 2、使用压力范围大，不需要任何调节。
 - 3、即迅速排除初期空气，保证快速启动。
 - 4、可在任何安装状态下均能正常工作，经久耐用。

主要零部件材料表

零部件名称	材料
阀体、阀盖	碳钢、不锈钢 A105
阀座、阀片	不锈钢
过滤网	不锈钢

外形连接尺寸



技术参数表

产品型号	公称口径 (DN)	连接方式	使用压力 (Mpa)	最高允许温度 (°C)	外形尺寸 (mm)				参考重量 (kg)	
					L	H ₁	H ₂	W		
S51 ^N	15~20	螺纹承插焊	0.01~4.5	425	90	62	50	53	1.5	
S51 ^W	25				95					
S51 ^{NF}	16	法兰	0.01~5.0	425	140	62	50	53	3	
	20				165					
	25				175					
129 ^Y	15~25	螺纹	0.01~5.0	425	100	65	53	55	1.6	
SU ²	16~25	螺纹	0.01~4.5	425	70	43	31	35	1.3	
SU ^{2F}	15~20	法兰	0.01~4.5	425	150	43	31	35	3	
					25					160
S ³⁰	15~20	螺纹	0.01~1.6	350	90	57	60	70	2.5	
S ^{30F}	25				100					
S ^{30F}	15~20	法兰	0.01~1.6	350	150	57	60	70	4.6	
					25					160
SP ³	15~20	螺纹	0.01~1.6	350	90	57	60	70	2.6	
					25					100
SP ^{3F}	16~20	法兰	0.01~1.6	350	160	60	65	70	4.7	
					25					160
					32~50					230
					50					230
AF ^{3N}	15~20	法兰	0.01~1.6	350	215	68	55	53	5.2	
					25					220
					32~50					265
P ^{46SR}	15~20	法兰	0.01~4.5	425	165	60	52	50	3.8	
					25					210
SV ^{1-4, 6, 8N}	15~20	螺纹	0.03~1.6	250	90	145	50	68	2.6	
					15~25					110
SV ^{1-4, 6, 8NF}	15~25	法兰	0.03~1.6	250	220	160	70	68	5.2	
					25					230