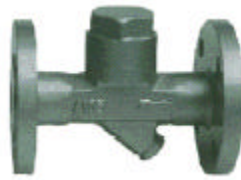




## 热动力圆盘式蒸气疏水阀

型  
式



用  
途  
特  
点

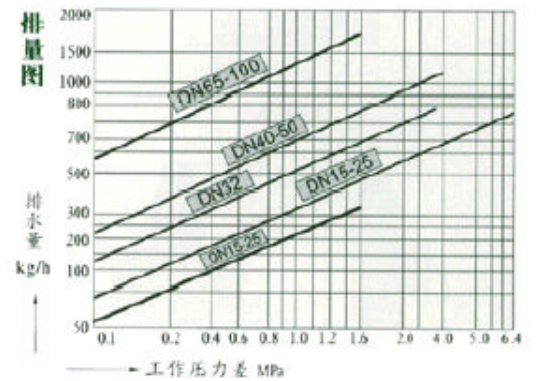
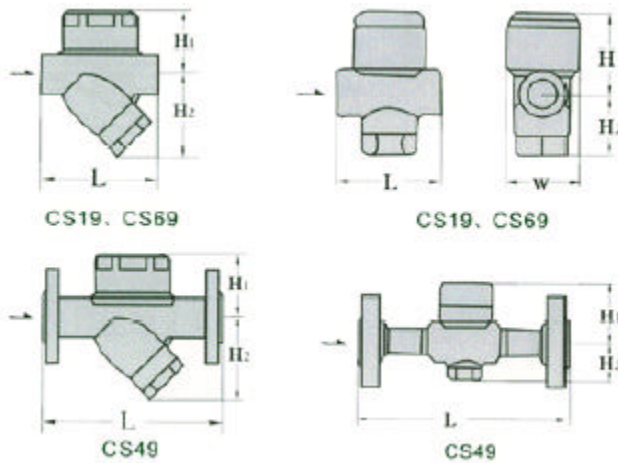
**用途：**该阀适用于蒸汽主管道，伴热管线，夹套管，储存罐槽及各种小型蒸汽设备。

**特点：**1、本体结构结实，重量轻，体积小，使用压力范围大，不需任何调节。  
2、具有空气排放装置，迅速排除初始空气，保证快速启动。  
3、可承受过热蒸汽，抗冰冻能力强，安装方便，均能正常工作。

主要零部件材料表

零部件名称	材料
阀体、阀盖	碳钢、不锈钢 A105
阀座、阀片	不锈钢
过滤网	不锈钢

外  
形  
连  
接  
尺  
寸



技  
术  
参  
数  
表

产品型号	公称通径 (DN)	连接方式	使用压力 (Mpa)	最高允许温度 (°C)	外形尺寸 (mm)				参 考 量 (Kg)
					L	H <sub>1</sub>	H <sub>2</sub>	W	
CS <sup>19</sup> <sub>69</sub> H- <sup>16C</sup> <sub>25</sub> <sup>40</sup>	15~20 25	螺纹 承插焊	0.01~4.0	350	85 95	65	55	53	1.7
	32 40 50		0.01~4.0	350	100 110 120	50 55 65	60 70 83	70	4.2
	CS <sup>49</sup> H- <sup>16C</sup> <sub>25</sub> <sup>40</sup>	15~20 25	法兰	0.01~4.0	350	150 160	65	55	53
32~50		法兰	0.01~4.0	350	230	83	65	65	9.5
CS <sup>49</sup> H- <sup>16C</sup>	65 80 100	法兰	0.01~1.6	350	270 290 310	87	73	76	24.5
CS <sup>19</sup> <sub>69</sub> H- <sup>64</sup>	15~25	螺纹 承插焊	0.01~6.4	425	120	35	100	108	6.5
CS <sup>49</sup> H- <sup>64</sup>	15~20 25	法兰	0.01~6.4	425	210 230	100	35	108	12.5