



节能蜡式温调蒸气疏水阀

型式



用途特点

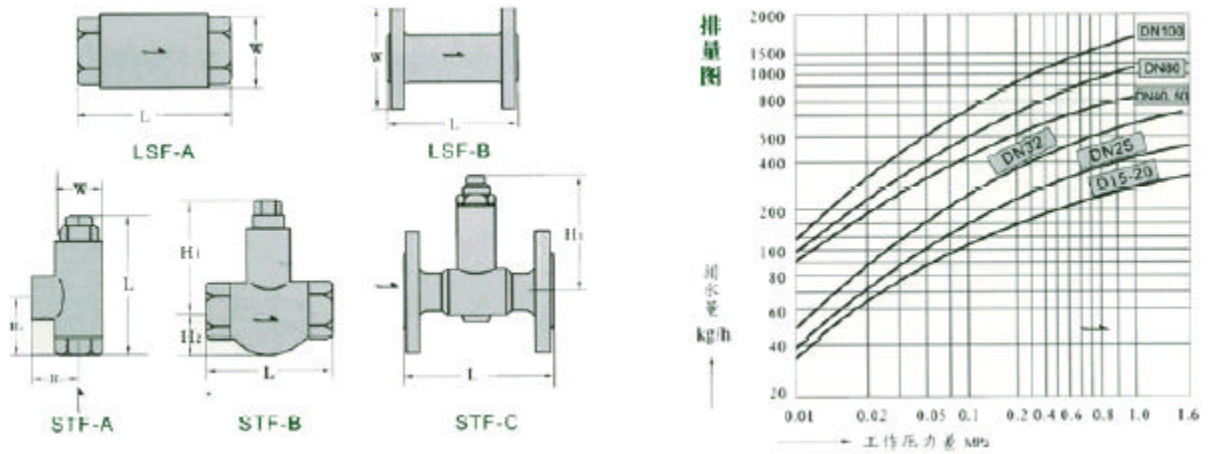
用途：广泛的用于石油、化工、造纸、医药、食品等工业蒸汽设备，家热管线，办热管线与小型交换器及供热采暖管线上与海洋轮船上等最理想的选择。

- 特点：**
- 1、采用蜡式感温元件热敏的动力来控制疏水阀启闭。
 - 2、它的动作灵敏，排水温度恒定，不怕水锤，使用寿命长。
 - 3、具有连续排水，无噪音，无振动，小型体轻，安装方便。
 - 4、感温元件不许调节，能自动排除空气，无气堵，安装方位角度自由。

主要零部件材料表

零部件名称	材料
阀体、阀盖	碳钢
感温元件	青铜
阀座、阀芯	不锈钢
过滤网	不锈钢

外形连接尺寸



技术参数表

产品型号	公称通径 (DN)	连接方式	使用压力 (Mpa)	最高允许温度 (°C)	外形尺寸 (mm)				参考重量 (Kg)
					L	H ₁	H ₂	W	
LSF-A	15~20	螺纹	0.05~1.6	220	125			45	1.2
	25				130			48	
LSF-A	32~50	螺纹	0.05~1.6	220	150			55 64 73	2
LSF-B	15~25	法兰	0.05~1.6	220	140			95 105 115	3.4
	32~50				160			135 145 160	
STF-A-16C	15~20	角式螺纹	0.05~1.6	220	155	40	75	45	1.6
	25				195	55	100	78	
STF-B-16C	15~20	直通螺纹	0.05~1.6	220	95	110	30	55	2.8
	25				105			60	
	32~40				110			40	
STF-C-16C	50	法兰	0.05~1.6	220	120	180	50	60	5 13 26
	15~20				150			55	
	25				160			120	
	32~50				230			150	
STF-C-16C	65~80	法兰	0.05~1.6	220	260	210	70	150	26
	100				310			150	