



双金属温调式蒸气疏水阀

型
式



用途：温调式疏水阀能将蒸汽管网及供热设备中的凝结水及时排出，适用于蒸汽主管，分汽缸，伴热管，散热管，夹层郭等。

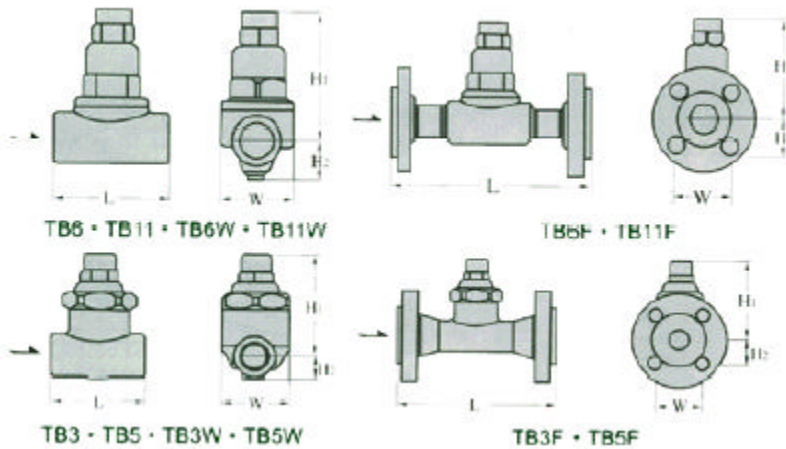
用
途
特
点

- 特点：**
- 1、双金属片的热胀冷缩原理，阻气排水动作可靠。
 - 2、抗水击，排空气性能良好，动作无噪声并可任意角度安装。
 - 3、排放温度可调整，阀内存有高温凝结水，无蒸汽泄漏。
 - 4、有效利用高温凝结水中的显热，节能效果显著。

主要零部件材料表

零部件名称	材料
阀体、阀盖	WCB, A105 不锈钢
热敏元件	特殊不锈钢双金属
阀座、阀芯	不锈钢
内置过滤网	不锈钢

外
形
连
接
尺
寸

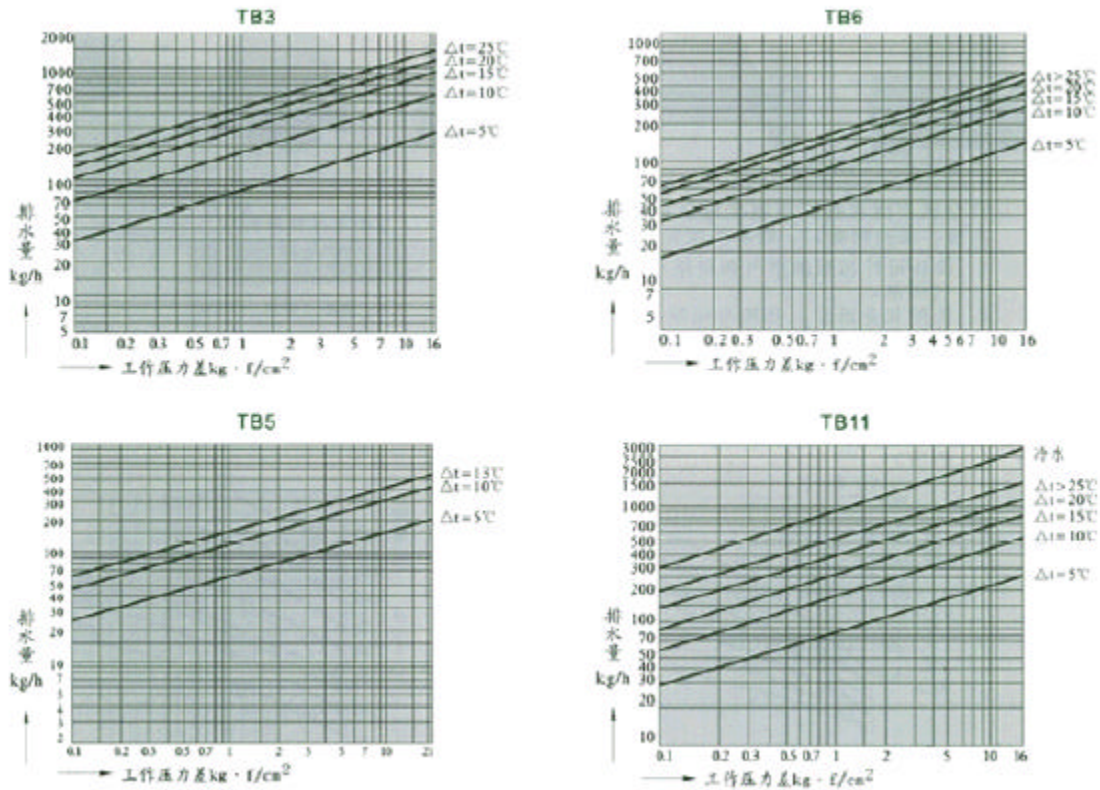


技
术
参
数
表

产品型号	公称通径 (DN)	连接方式	使用压力 (Mpa)	最高允许温度 (℃)	调整温度范围 (℃)	外形尺寸 (mm)				参 考 重 量 (Kg)
						L	H ₁	H ₂	V	
TB6	15~20 25	螺纹	0.01~1.6	220	50~180	90 95	108	25	63	1.8
TB6F	15~20 25 32~50	法兰	0.01~1.6	220	50~180	150 180 230	108	25	63	3.2 3.9 5.6
TB6W	15~20 25	承插焊	0.01~1.6	220	50~180	90 95	108	25	63	1.8
TB11	15~20 25	螺纹	0.01~1.6	220	50~190	90 95	108	25	63	1.8
TB11F	15~20 25 32~50	法兰	0.01~1.6	220	50~190	150 180 230	108	25	63	3.2 3.9 5.6
TB11W	15~20 25	承插焊	0.01~1.6	220	50~190	90 95	108	25	63	1.8
TB3	15~20 25	螺纹	0.01~1.6	350	50~190	80 85	90	23	56	1.5
TB3F	15~20 25	法兰	0.01~1.6	350	50~190	150 160	90	23	56	3.3 4.2
TB3W	15~20 25	承插焊	0.01~1.6	350	50~190	80 85	90	23	56	1.5
TB5	15~20 25	螺纹	0.01~2.1	350	50~200	80 85	90	23	56	1.5
TB5F	15~20 25	法兰	0.01~2.1	350	50~200	150 160	90	23	56	3.3 4.2
TB5W	15~20 25	承插焊	0.01~2.1	350	50~200	80 85	90	23	56	1.5



排量图



排放温度调整图

