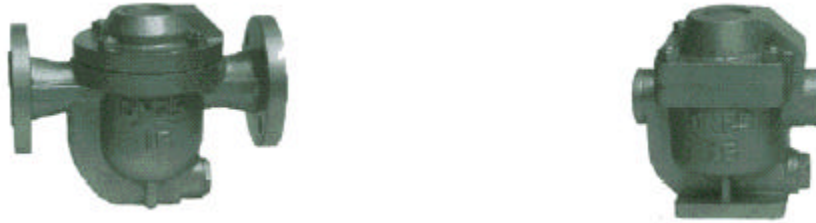




自由半浮球式蒸气疏水阀

型
式



用途：半浮球式 UFO 型蒸汽疏水阀，通用性强，广泛适用于石油，化工，造纸等工业各种各样的蒸汽加热设备和凝结水回收系统。

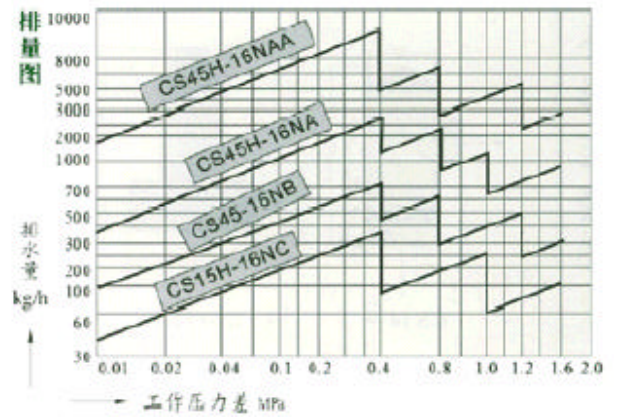
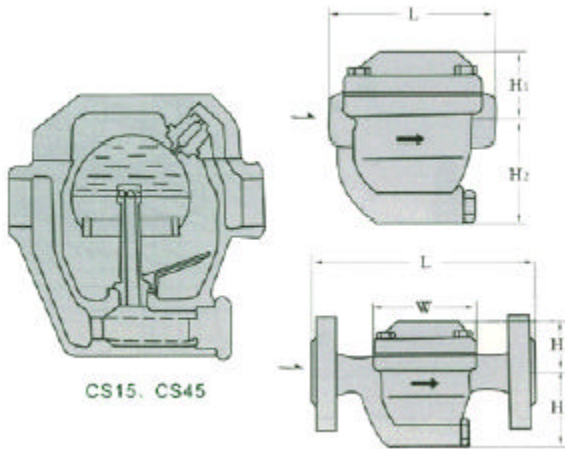
用
途
特
点

- 特点：**
- 1、高精度半浮球的闭封面是一个运动部件，用途万能，运转正确。
 - 2、内装有空气排放装置，能缩短启动时间，提高生产效率。
 - 3、动作可靠并且防止蒸汽泄漏，无故障，经久耐用。

主要零部件材料表

| 零部件名称 | 材料 |
|---------|-----------|
| 阀体、阀盖 | WCB、HT250 |
| 半浮球 | 不锈钢 |
| 阀座 | 不锈钢 |
| 发射管、过滤网 | 不锈钢 |

外
形
连
接
尺
寸



技
术
参
数
表

| 产品型号 | 公称通径 (DN) | 连接方式 | 使用压力 (Mpa) | 最高允许温度 (°C) | 外形尺寸 (mm) | | | | 参 考 重 量 (Kg) |
|-------------|----------------|------|------------|-------------|-----------|----------------|----------------|-----|--------------|
| | | | | | L | H ₁ | H ₂ | W | |
| CS15H-16NC | 15~25 32~50 | 螺纹 | 0.01~1.6 | 350 | 120 | 70 | 105 | 110 | 4 |
| | | | | | 150 | | | 130 | 6.5 |
| CS45H-16NB | 15~25 32~50 | 法兰 | 0.01~1.6 | 360 | 230 | 70 | 105 | 130 | 8.5 |
| | | | | | 270 | 90 | 120 | 170 | 18 |
| CS45H-16NA | 15~25 32~50 | 法兰 | 0.01~1.6 | 350 | 320 | 90 | 120 | 170 | 16 |
| | | | | | 320 | 95 | 130 | 180 | 21.5 |
| CS45H-16NAA | 65~100 | 法兰 | 0.01~1.6 | 350 | 125 | 170 | 230 | 49 | |