

热静力波纹管式蒸气疏水阀

型
式



用途：波纹管式疏水阀在采暖设备中获得广泛的应用，有充分利用热能的优点，特别适用于蒸汽伴热管线的蒸汽采暖等场合。

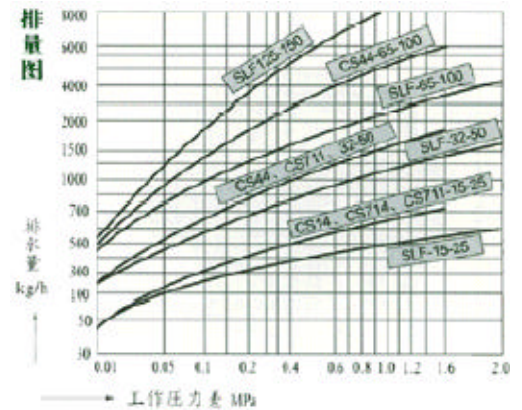
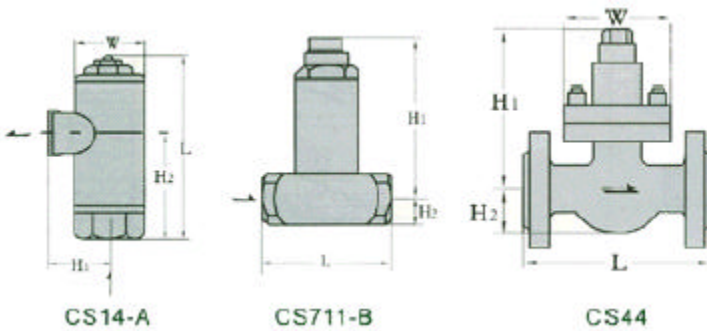
用
途
特
点

- 特点：1、平衡压力敏感元件在 60-100 之间自动调节，还可对排放温度手动调整。
2、自动排放空气，无气堵，压力波动时，不影响疏水阀正常工作。
3、温度敏感元件，及阀内部件全采用不锈钢，耐蚀性强，使用寿命长。
4、具有直式和角式及法兰连接形式，体积小、重量轻，安装方便，可任意方位安装。

主要零部件材料表

零部件名称	材料
阀体、阀盖	WCB、不锈钢
敏感元件	不锈钢
阀座、阀芯	不锈钢
过滤网	不锈钢

外
形
连
接
尺
寸



技
术
参
数
表

产品型号	公称通径 (DN)	连接方式	使用压力 (MPa)	最高允许温度 (°C)	外形尺寸 (mm)				参 考 重 量 (Kg)
					L	H ₁	H ₂	W	
CS14F-16C	15~25	螺纹	0.01~1.6	220	145	40	85	40	1.6
	32~50				175	40	100	74	2.3
CS44F-16C	15~20	法兰	0.01~1.6	220	150	150	53	55	4.5
	25				160	150	53	55	4.5
	32~50				230	160	75	120	13
	65~80				260	180	100	150	25
	100				310	180	100	150	25
125~150	350	210	130	170	35				
CS714H-16A	15~25	螺纹	0.01~1.6	220	150	40	75	45	1.0
	32~50				190	55	100	75	3.3
CS711H-16B	15~25	螺纹	0.01~1.6	220	95	110	35	53	2.2
	32~50				120	110	35	53	2.4
SLF-20	15~20	法兰	0.01~2.0	250	150	180	70	40	5
	25				160	180	70	5	
	32~50				230	180	70	12.5	
SLF-10/20	65~80	法兰	0.01~2.0	250	250	205	100	170	23
	100				310	205	100	25	
	125~150				350	205	100	34	