



## 高温高压自由浮球式蒸气疏水阀

型  
式



**用途：**适用于高温高压蒸汽管线，热交换器和加热器，可排放大流量的冷凝水，广泛应用于电站、石油、化工等高温高压的场合使用。

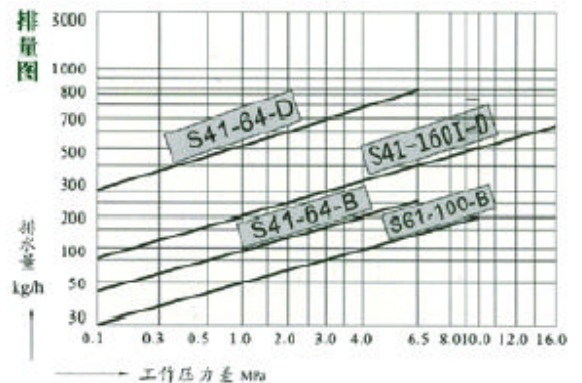
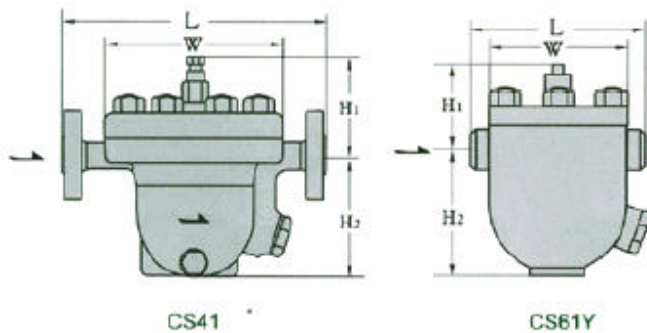
用  
途  
特  
点

- 特点：**
- 1、浮球疏水阀可根据不同的生产负荷提供连续平稳、低速的排除冷凝水。
  - 2、高精度研磨的浮球能保证完美的密封性。
  - 3、阀内只有一个运动部件自由浮球，不许维修，经久耐用

主要零部件材料表

零部件名称	材料
阀体、阀盖	碳、锻钢、WC6
浮球	不锈钢
阀座	不锈钢
过滤网	不锈钢

外  
形  
连  
接  
尺  
寸



技  
术  
参  
数  
表

产品型号	公称通径 (DN)	连接方式	使用压力 (Mpa)	最高允许温度 (°C)	外形尺寸 (mm)				参考重量 (Kg)
					L	H <sub>1</sub>	H <sub>2</sub>	W	
CS41H-64-B	15~25	法兰	0.1~6.4	425	250	90	135	145	17
CS61H- <sup>64</sup> / <sub>100</sub> -B	15~25	承插焊	0.1~ <sup>6.4</sup> / <sub>10.0</sub>	425	190	90	135	145	13
CS41H- <sup>64</sup> / <sub>100</sub> -D	15~50	法兰	0.1~ <sup>6.4</sup> / <sub>10.0</sub>	425	350	125	190	220	45
CS41 <sup>Y</sup> / <sub>H</sub> -160I-D	15~25	法兰	0.1~16.0	475	350	130	200	230	50
CS41 <sup>Y</sup> / <sub>H</sub> -160I-D	32~40	法兰	0.1~16.0	475	350	130	200	230	54