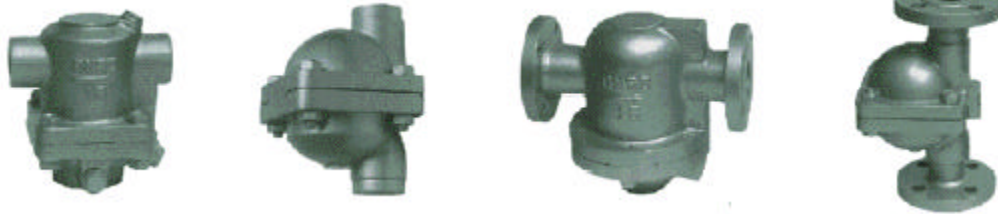




## 三只点浮球式蒸气疏水阀

型  
式



用  
途  
特  
点

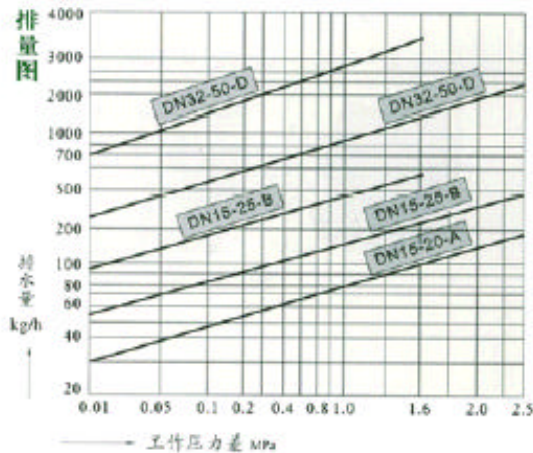
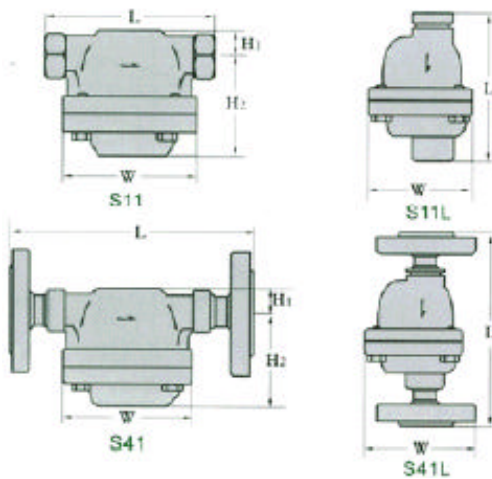
**用途：**适用于蒸气主管和伴热管线，蒸汽管网及凝结水回收系统，特别对加热速度要求快，温度控制要求严，加热设备中不能积存凝结水的工艺更为合适，广泛应用于石油，化工，纺织。制药等工矿企业。

- 特点：**
- 1、阀座上保持冷凝水平的设计使水封严密，阻气排水性能优良可靠。
  - 2、即使在无负荷的情况下，三点式支撑也能提供严密的蒸汽密封。
  - 3、阀内的高精度浮球，是唯一运动部件，动作灵敏，连续排放，小型体轻，寿命长。

主要零部件材料表

零部件名称	材料
阀体、阀盖	VCB、不锈钢
浮球	不锈钢
阀座	不锈钢
热敏元件	哈氏合金
过滤网	不锈钢

外  
形  
连  
接  
尺  
寸



技  
术  
参  
数  
表

产品型号	公称通径 (DN)	连接方式	使用压力 (Mpa)	最高允许温度 (℃)	外形尺寸 (mm)				参 考 重 量 (kg)
					L	H <sub>1</sub>	H <sub>2</sub>	W	
S11H-16C-B A D	15~20	螺纹、承插焊	0.01~1.6	300	120	40	110	88	3
	25				110			4	
	32~50				210			26	
S11H-16L-B A D	15~20	螺纹、承插焊 (立直式)	0.01~1.6	300	120			88	3
	25				110			4	
	32~50				185			14.5	
S41H-25C-B D	15~20	法兰	0.01~2.5	350	210	40	110	110	8.5
	25				230			31	
S41H-16L-B D	15~25	法兰 (立直式)	0.01~1.6	350	175			110	6.5
	32~50				295			185	17.5