



自由浮球式蒸气疏水阀

型
式



用途：自由式浮球式疏水阀是国内近年来最先进的蒸气疏水阀，能将蒸汽管网及供热设备中的凝结水及时排出，并阻止蒸气泄漏，广泛用于化工、石油、轻纺、造纸等工矿企业

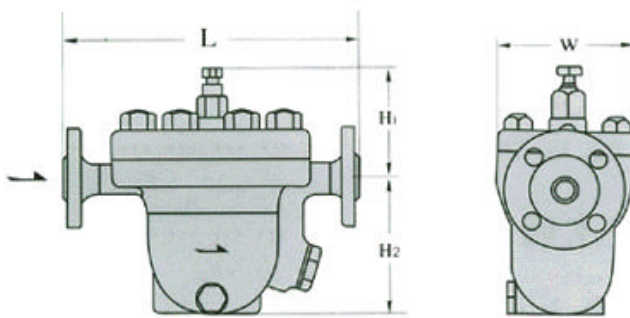
用
途
特
点

- 特点：**
- 1、自由浮球是阀内唯一的主要浮动部件，采用不锈钢高精度研磨的圆浮球。
 - 2、能连续排水，性能稳定，排水量达，漏气率小。
 - 3、内部零件，均为不锈钢，抗腐蚀、耐磨损、寿命长。

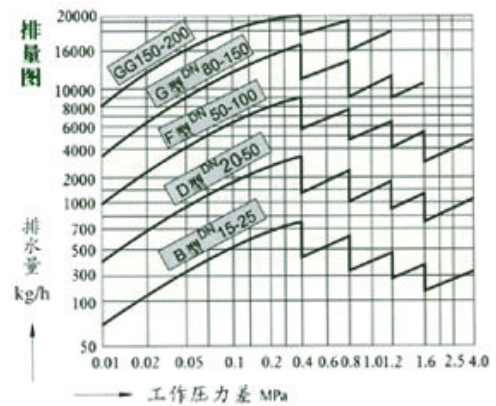
主要零部件材料表

零部件名称	材料
阀体、阀盖	WCB、不锈钢
浮球	不锈钢
阀座	不锈钢
热敏元件	哈氏合金
内置过滤网	不锈钢

外
形
连
接
尺
寸



CS11、CS41



技
术
参
数
表

产品型号	公称通径 (DN)	连接方式	使用压力 (Mpa)	最高允许温度 (°C)	外形尺寸 (mm)				参 考 重 量 (Kg)
					L	H ₁	H ₂	W	
CS ¹¹ H-16C-B	15~25	螺纹 承插焊	0.01~1.6	300	150	85	105	100	5
CS11H-16C-D	32~50				170	90	120	120	8.5
					270	100	165	175	14
CS41H-16C-B	15~20	法兰	0.01~4.0	300	195	100	115	100	10
CS41H-25-B	15~20				210	100	120	120	11
	25				230				
CS41H-40-B	15~20				250	100	130	120	12.5
	25								
CS41H-16C-D	20~32	法兰	0.01~4.0	300	270	105	165	175	16.5
CS41H-25-D	40				280	105	165	175	18.5
	50				290				
CS41H-40-D	20~50				350	125	190	200	27
CS41H-16C-F	50~65	法兰	0.01~4.0	300	400	130	250	250	52
	80				430				
CS41H-25-F	50~65				430	130	260	250	67
	80~100				460				
CS41H-40-F	50~65				430	130	260	250	69
	80~100				460				
CS41H-16C-G	80~100	法兰	0.01~4.0	300	550	150	310	285	85
CS41H-25-G	80~150				570	190	340	315	108
CS41H-40-G	80~150				570	190	340	315	116
CS41H-16C-GG	150~200	法兰	0.01~1.8	350	575	210	360	330	143