

弹簧微启封闭式高压安全阀

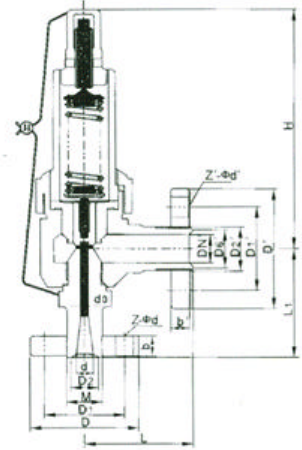
用途 Applications

该阀门适用于工作温度 300 的空气、石油、水等介质的设备和管路上;A47 型适于工作温度 350 的蒸气、空气、水的设备和管路上。当设备和管路内压力超过允许值时,阀门自动开启,继而全量排放;当压力降低到规定值时,阀门自动关闭,保证设备和管路的安全运行。

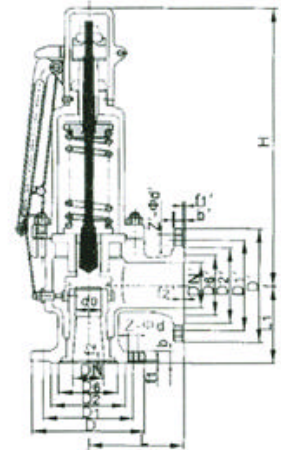
公称通径DN(mm) Nominal diameter	尺寸 Dimensions (mm)			
	d ₀	L	L ₁	DN'
25	20	100	100	25
32	25	115	105	32
40	32	135	120	40
50	40	160	130	50
65	50	175	160	65
80	65	175	160	80
100	80	190	180	100
150	100	220	210	150



A41H-64



A47H-100



主要零部件材料 Materials for main parts

NO.	零件名称 Name of part	A47H A41Y-160 A41Y-320	A41Y-160P A41Y-320P	A41Y-160R A41Y-320R
		材料 Materials	材料 Materials	材料 Materials
1	法兰 Flange	35/35CrMoA	2Cr13	1Cr18Ni9Ti
2	阀座 Nozzle	2Cr13	1Cr18Ni9Ti	1Cr18Ni12Mo2Ti
3	阀体 Body	35/40	1Cr18Ni9Ti	1Cr18Ni12Mo2Ti
4	阀瓣 Disc	2Cr13	1Cr18Ni9Ti	1Cr18Ni12Mo2Ti
5	导向套 Guide sleeve	2Cr13	1Cr18Ni9Ti	1Cr18Ni12Mo2Ti
6	弹簧 Spring	50CrVA	50CrVA 包覆氟塑料 Coated Teflon	50CrVA 包覆氟塑料 Coated Teflon
7	阀杆 Stem	2Cr13	1Cr18Ni9Ti	1Cr18Ni12Mo2Ti
8	阀盖 Bonnet	ZG230-450	1Cr18Ni9Ti	1Cr18Ni9Ti
9	调整螺杆 Adjusting bolt	45	2Cr13	2Cr13
10	阀帽 Cap	ZG200-400	1Cr18Ni9Ti	1Cr18Ni9Ti
	阀座、阀瓣密封面 of seat and disc	堆焊 Co 基硬质合金 Depositing stellite		