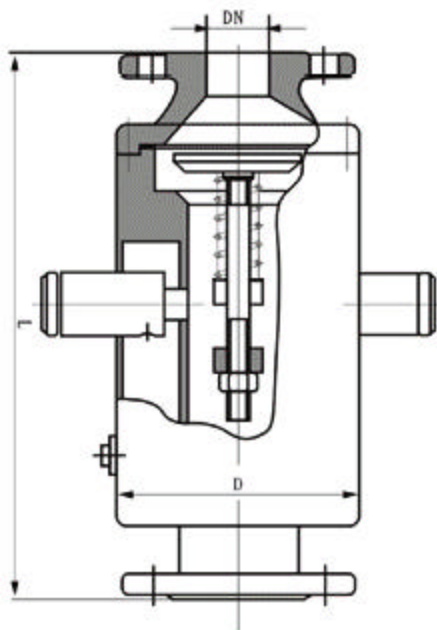


FA49H 型防爆波安全阀

一、产品特点及用途

FA49H 型防爆波安全阀，是一种即能消除水锤冲击波又能阻挡水锤冲击波的水用安全阀。它是由多组安全阀组成的产品，所起到的功能是单一安全阀无法达到的。该阀安装于给水工程管道的头部，以挡波和消波的方式相结合，防止水锤冲击波沿着管首进入系统给水工程内部，从而达到消除破坏性水锤的冲击波，起到保护系统设施正常运转和安全防护的目的。



二、主要技术参数

型号	公称压力 PN (MPa)	工作压力 (MPa)	壳体试验压力 (MPa)	适用介质	工作温度
FA49H-10	1.0	0.2	1.5	清水	0~80
FA49H-16	1.6	0.25-0.5	2.4		

三、主要外形尺寸（法兰连接尺寸按 GB4216 的规定）

DN	50	65	80	100	125	150	200
L	390	440	440	500	520	535	600
D	160	160	160	220	270	270	375