

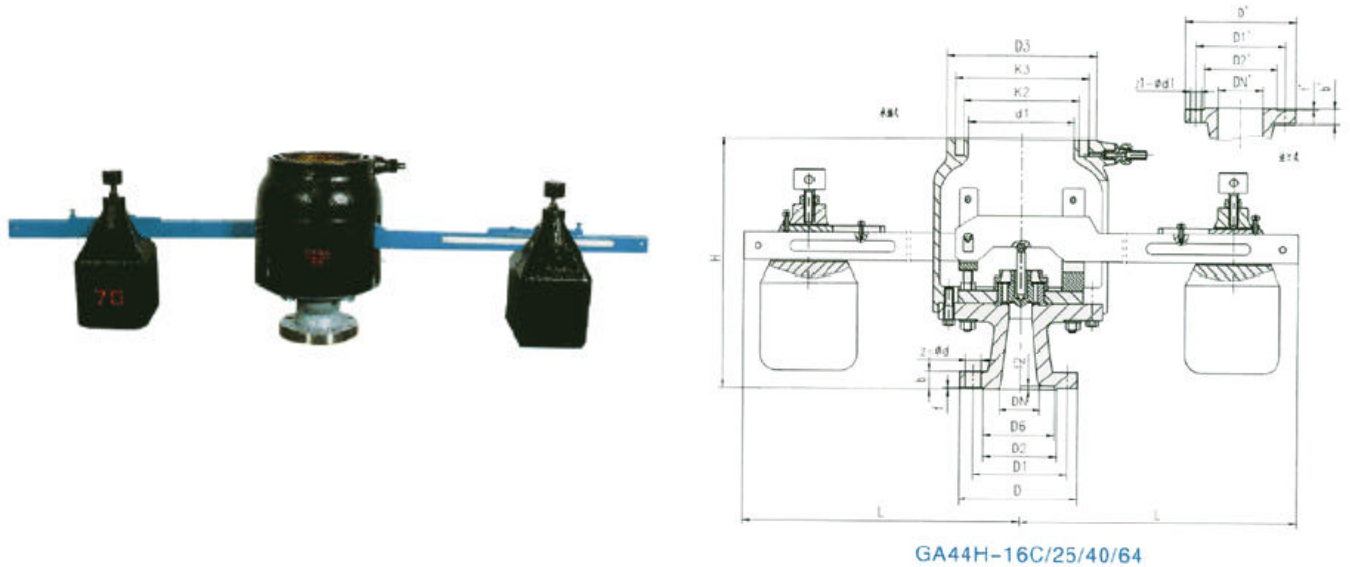
## 双杠杆安全阀

### 用途

GA44H 型安全阀适用于温度 450 的电站锅炉和压力容器上，防止压力超过允许、最高值，介质可为蒸汽、空气。

### 主要零部件材料说明

GA44H 型安全阀的主要零件材料和 GA42H-16C/25/40 安全阀的相同。



### 外形尺寸和连接尺寸 (mm)

型号 Type	公称通径 Nominal diameter DN(mm)	尺寸 Dimension (mm)																					
		do-z	D	D1	D2	D6	f	f2	b	Z-φd	H	L	承插式				法兰式						
													d1	K2	K3	D3	DN'	D2'	D1'	D'	b'	f'	z1-φd1
GA44H-1.6	80	50×2	200	160	135	/	3	/	20	8-18	410	840	120	145	162	190	150	210	240	280	24	3	8-23
GA44H-2.5	80	50×2	200	160	135	/	3	/	22	8-18	410	840	120	145	162	190	150	210	240	280	24	3	8-23
GA44H-4.0	80	50×2	200	160	135	121	3	4	22	8-18	410	840	120	145	162	190	150	210	240	280	24	3	8-23
GA44H-6.4	80	40×2	210	170	140	121	3	4	30	8-23	480	840	200	218	253	285	200	255	280	315	22	3	8-18