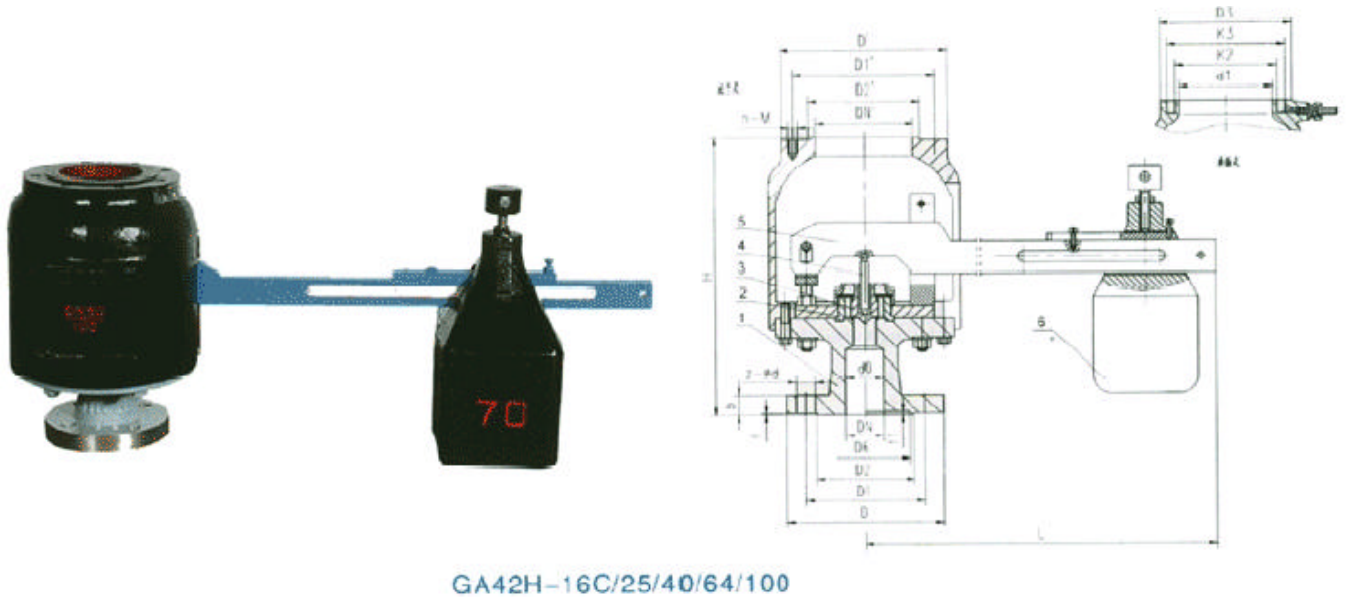


单杠杆安全阀

用途

GA42H 型安全阀适用于温度 450 的电站锅炉和压力容器上，防止压力超过允许最高值，介质可为蒸汽、空气。



GA42H-16C/25/40/64/100

主要零部件材料

NO.	零件名称 Name of part	C 型 材料 Materials
1	阀体 Body	碳钢 Carbon steel
2	导向套 Guide sleeve	不锈钢 Stainless steel
3	阀瓣 Disc	2Cr13
4	阀杆 Stem	2Cr13
5	杠杆 Lever	碳钢 Carbon steel
6	重锤 Hammer	铸铁 Cast iron

外形尺寸和连接尺寸 (mm)

型号 Type	公称通径 Nominal diameter DN(mm)	尺寸 Dimension (mm)																			
		do-z	D	D ₁	D ₂	D ₆	f	f ₁	b	Z-φd	L	H	出口法兰式					出口承插式			
													DN'	D ₂ '	D ₁ '	D'	n-M	d ₁	K ₂	K ₃	D ₃
GA42H-16	50	40×1	165	125	100	/	3	/	16	4-18	840	412	125	175	200	235	8-M16	120	145	162	190
GA42H-25	50	40×1	165	125	100	/	3	/	20	4-18	840	412	125	175	200	235	8-M16	120	145	162	190
GA42H-40	50	40×1	165	125	100	88	3	4	20	4-18	840	412	125	175	200	235	8-M16	120	145	162	190
GA42H-64	50	40×1	175	135	105	88	3	4	26	4-23	840	420	125	175	200	235	8-M16	120	145	162	190
GA42H-100	50	40×1	195	145	112	88	3	4	28	4-25	840	420	125	175	200	235	8-M16	120	145	162	190

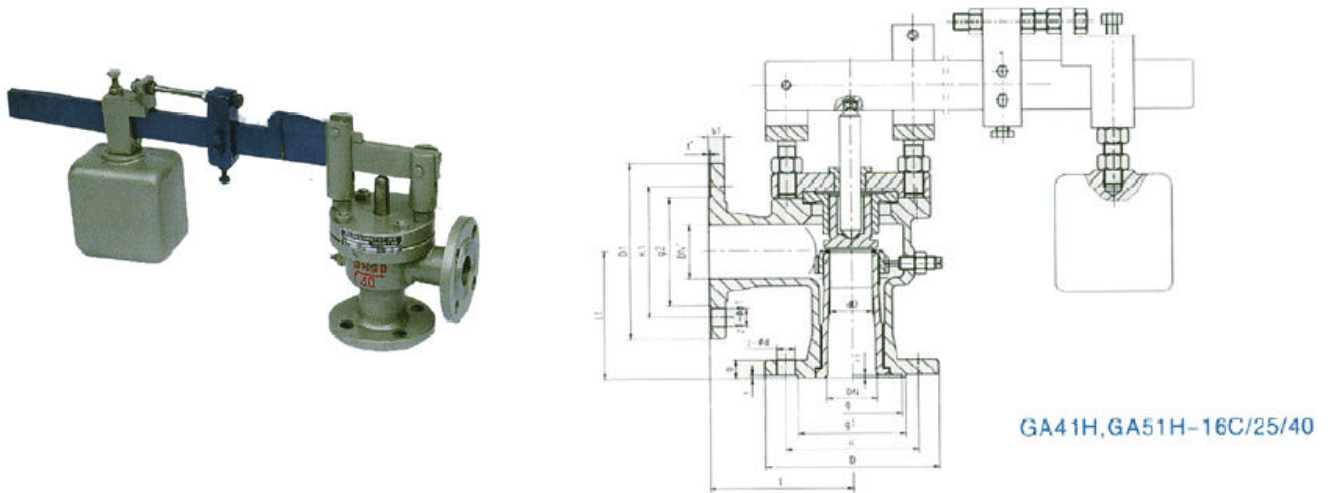
单杠杆安全阀

用途

GA41H、A51H 型安全阀适用于温度 450 的锅炉和压力容器上，防止压力超过允许最高值。介质可为蒸汽、空气。

主要零部件材料说明

GA41H、A51H 型安全阀除杠杆（材料为碳钢），重锤（材料为铸铁），其余材料均和 A41H-16C 型弹簧式安全阀相同。



外形尺寸和连接尺寸

公称通径 Nominal diameter DN(mm)	尺 寸 Dimension (mm)															
	d ₀	L	L ₁	D	K	g ₁	f	b	z-φd	DN'	D ₁	K ₁	g ₂	b ₁	f'	z-φd ₁
25	20	100	85	115	85	65	2	16	4-14	25	115	85	65	16	2	4-14
32	25	115	100	140	100	78	2	18	4-18	32	140	100	78	18	2	4-18
40	32	120	110	150	110	85	3	18	4-18	40	150	110	85	18	3	4-18
50	40	135	120	165	125	100	3	20	4-18	50	165	125	100	20	3	4-18
80	65	160	135	200	160	135	3	20	8-18	80	200	160	135	20	3	8-18
100	80	170	160	220	180	155	3	22	8-18	100	220	180	155	22	3	8-18
150	125	205	195	285	240	210	3	24	8-23	150	285	240	210	24	3	8-23
200	150	240	230	340	295	265	3	26	12-23	200	340	295	265	26	3	12-23

注：PN2.5、PN4.0MPa 尺寸参照 A41H-25/40 型尺寸表。