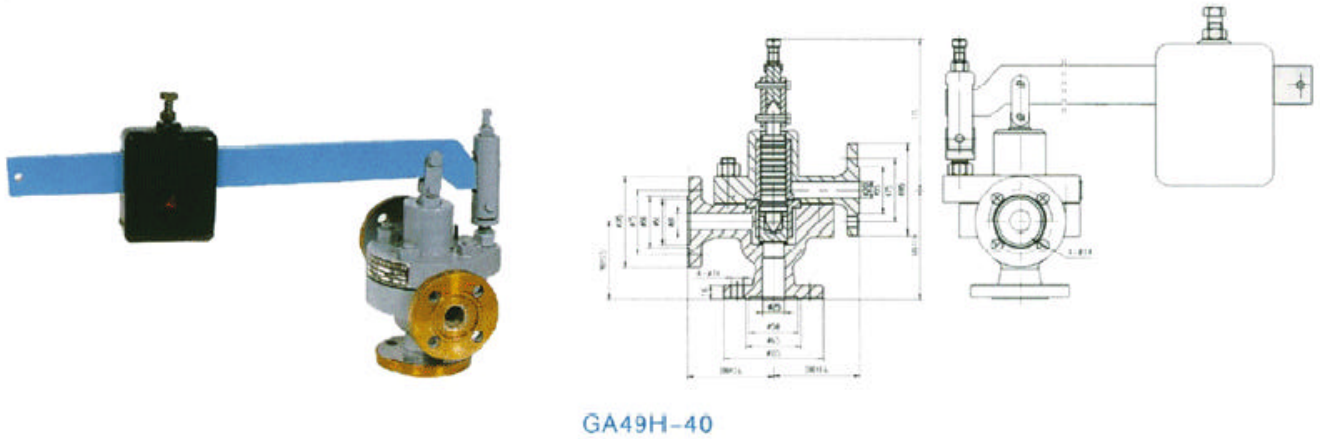


## 脉冲式安全阀



GA49H-40

工作温度 Working temperature	≤420℃
适用介质 Suitable medium	空气、蒸气 Air, gas etc.

公称通径DN(mm) Nominal diameter	尺寸 Dimension (mm)									
	D	D <sub>1</sub>	D <sub>2</sub>	D <sub>3</sub>	Z-φd	H <sub>1</sub>	H <sub>2</sub>	L	L <sub>1</sub>	L <sub>0</sub>
25	115	85	65	58	4-14	90	125	100	100	670

## 用途

主要用于电站锅炉、压力容器、减温减压装置等设备，防止压力超过允许最高压力值，保证设备安全运行。

## 结构简述

- 1、通过杠杆和重锤来平稳阀瓣的压力，使阀门保证密封，移动重锤的位置和改变重锤的重量来达到要求的起跳压力。
- 2、密封面用铁基铬镍不锈钢堆焊而成，阀瓣经热处理，提高了耐磨性和抗冲蚀性。
- 3、阀门上部带有开启和关闭的电磁铁，机械和电器动作互不干扰。

## 安装说明

- 1、本阀门应与 A49H-4 型主安全阀等配套使用。
- 2、脉冲安全阀安装时应严格垂直，杠杆应保持水平，与导向叉两侧面间隙必须均匀。
- 3、脉冲安全阀安装之前，应将管路冲洗干净。
- 4、脉冲安全阀引出管与主安全阀的入口管之间应保持一段较长的距离，电接点压力表和主安全阀入口管之间的距离，不得小于 5 倍主安全阀入口管径，以免主安全阀动作时，因排汽影响电接点压力表和脉冲安全阀工作的正确性。

## 脉冲式安全阀

### 用途

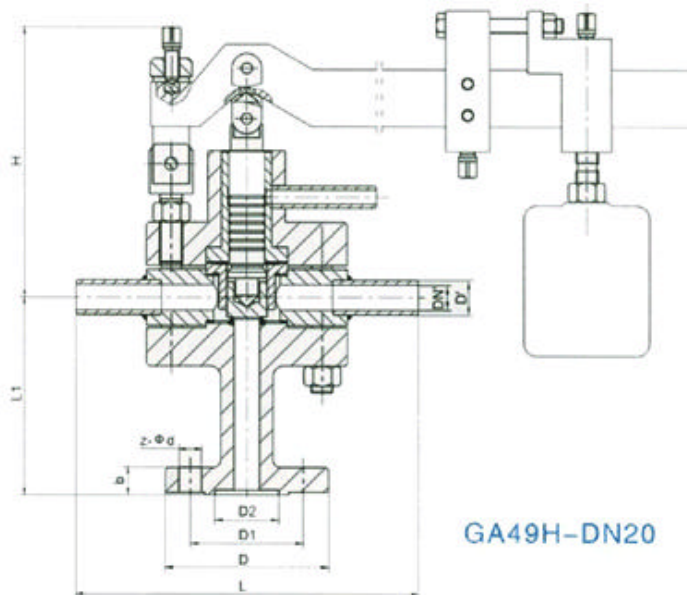
主要用于电站锅炉、压力容器、减温减压装置等设备，防止压力超过允许最高压力值，保证设备安全运行。

### 结构简述

- 1、过杠杆和重锤来平稳阀瓣的压力，使阀门保证密封，移动重锤的位置和改变重锤的重量来达到要求的起跳压力。
- 2、封面用铁基铬镍不锈钢堆焊而成，阀瓣经热处理，提高了耐磨性和抗冲蚀性。
- 3、阀门上部带有开启和关闭的电磁铁，机械和电器动作互不干扰。

### 安装说明

- 1、本阀门应与 A69Y-Pw5410V 型，DN150 主安全阀等配套使用。
- 2、脉冲安全阀安装时应严格垂直，杠杆应保持水平，应将管路冲洗干净。
- 3、脉冲安全阀引出管与主安全阀的入口管之间应保持一段较长的距离，电接点压力表和主安全阀入口管之间的距离，不得小于 5 倍主安全阀入口管径，以免主安全阀动作时，因排汽影响电接点压力表和脉冲安全阀工作的正确性。
- 4、该阀与电磁铁一起装在一个专门的支架上，阀门上杠杆与电磁铁连接要灵活，不得有卡涩现象。



### 外形尺寸和连接尺寸 Dimensions(mm)

型号 Type	公称通径 DN Nominal diameter	连接尺寸 Connecting dimensions									
		L	L <sub>1</sub>	H	D	D <sub>1</sub>	D <sub>2</sub>	b	z-d	DN'	D'
GA49H-Pw46.7V	20	280	170	225	130	90	35	28	4-23	20	28
GA49H-Pw5410V	20	280	170	225	130	90	35	28	4-23	20	28
GA49H-Pw5410.5V	20	280	170	225	130	90	35	28	4-23	20	28