

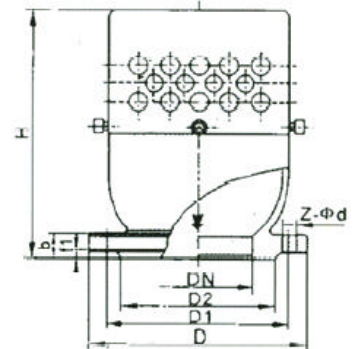
真空负压安全阀

用途 Applications

HFA72W-10P/R 适用于温度 200 的负压系统，当容器内负压超过允许值时，该阀自动开启，吸入空气；当容器内负压达到允许值时，该阀自动关闭，从而保护设备及系统。安装在正常非负压系统，当容器和系统的放散阀未打开，产生负压时，此阀自动开启。



HFA72-P



主要零部件材料 Materials for main parts

NO.	零件名称 Name of part	HFA72W-P		HFA72W-R		工作温度 Working temperature	200
		材料 Materials	材料 Materials	材料 Materials	材料 Materials		
1	阀体 Body	ZG1Cr18Ni9Ti	ZG1Cr18Ni12Mo2Ti			适用介质 Suitable medium	HFA72W-10P 适用于硝酸类介质 Nitric acid etc. medium HFA72W-10R 适用于醋酸类介质 Acetic acid etc. medium
2	阀座 Nozzle	1Cr18Ni9Ti	ZG1Cr18Ni12Mo2Ti				
3	调节阀 Adjusting ring	1Cr18Ni9Ti	1Cr18Ni12Mo2Ti				
4	阀盖 Bonnet	ZG1Cr18Ni9Ti	1Cr18Ni9Ti				
5	阀杆 Stem	1Cr18Ni9Ti	1Cr18Ni12Mo2Ti				
6	弹簧 Spring	50CrVA	50CrVA 包覆氟塑料 Coated Teflon				

外形尺寸和连接尺寸 Dimensions(mm)

公称通径DN(mm) Nominal diameter	尺寸 Dimension (mm)						
	D	D ₁	D ₂	Z-φd	b	f ₁	H
15	95	65	45	4-14	14	2	110
20	105	75	55	4-14	16	2	130
25	115	85	65	4-14	16	2	150
32	140	100	78	4-18	18	2	180
40	150	110	85	4-18	18	3	200
50	165	125	100	4-18	20	3	221
80	200	160	135	4-18	22	3	245
100	220	180	155	8-18	22	3	253
125	250	210	185	8-18	24	3	280
150	285	240	210	8-23	24	3	329
200	340	295	265	8-23	26	3	377
250	395	350	320	12-23	28	3	440