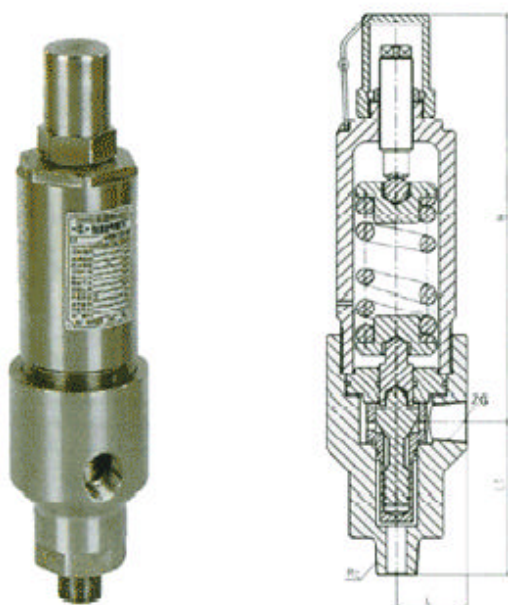




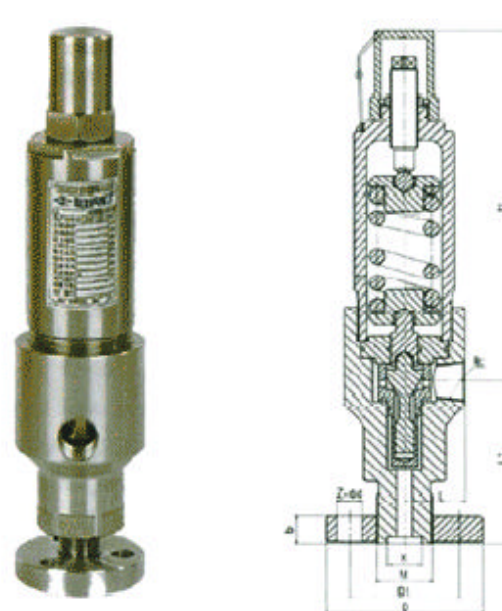
安全溢流阀

用途 Applications

AY42H、HA802Y 型安全溢流阀可用于高压注水泵的管路上，作为超压保护装置。



HA802Y-600



AY42H

主要性能规范 Chief property and specification

型号 Type	公称压力 Nominal pressure(MPa)	开启压力分级 Opening pressure	工作温度 () Working temperature	适用介质 Suitable medium
AY42H-160 HA802Y-160	16.0	6.3-16.0	200	水、油品等 Water, Oil, goods etc.
AY42H-250 HA802Y-250	25.0	1.0-25.0		
AY42H-400 HA802Y-400 HA802Y-600	40.0-60.0	20.0-60.0		



主要零部件材料 Materials for main parts

NO.	零件名称 Name of part	AQ-20 材料 Materials
1	阀体 Body	碳钢 Carbon Steel
2	阀座 Nozzle	不锈钢 Stainless steel
3	阀瓣 Disc	不锈钢 Stainless steel
4	阀盖 Bonnet	焊接件 Welding
5	弹簧 Spring	50CrVA

外形尺寸和连接尺寸 Dimensions(mm)

型号 Type	公称通径DN(mm) Nominal diameter	尺寸 (mm) Dimension				
		Rc	ZG	L	L ₁	≈H
HA802Y-600	15	1/2"	1/2"	52	90	250
	25	1"	1"	52	113	275
	40	1 1/2"	1 1/2"	52	157	336

外形尺寸和连接尺寸 Dimensions(mm)

型号 Type	公称通径DN(mm) Nominal diameter	尺寸 (mm) Dimension									
		D	D ₁	K	M	Z-φd	b	L	L ₁	Rc	≈H
AY42H-160 AY42H-250 AY42H-400	15	135	95	25	M48×2	4-22	25	65	140	1"	329
	20	165	115	30	M52×2	6-26	28	80	150	1 1/2"	447
	25	200	145	38	M80×3	6-29	40	90	180	2"	485
	32	225	170	42	M100×3	6-33	50	100	200	2 1/2"	570