



智能型电动 Q、O 型轨道调节球阀

一、概述

ZRQO 型智能调节球阀是由 RQ 系列智能电动执行机构和轨道球阀组成的一种转角为 90 度的旋转类型调节阀，具有优良的密封性，通常适用于密封要求严格且流通能力大的场合，广泛应用于化工、石油、造纸、炼油等工业部门。除控制气体一、液体、蒸汽介质外，还适宜控制污水和含纤维的介质。

二、主要零件材料

阀体、阀盖：ZG230-450、ZG1Cr18Ni9Ti、ZG1Cr17Ni12Mo2

球 体：1Cr18Ni9Ti、0cr18Ni12Mo2Ti

阀 座：1Cr18Ni9Ti、0cr18Ni12Mo2Ti

球 杆：1Cr18Ni9Ti、0cr18Ni12Mo2Ti

填 料：V 型聚四氟乙烯、柔性石墨

三、主要技术参数

执行机构主要技术参数

输出转速：18-192 转/分

输出转矩：34-3000 牛顿·米

额定转矩误差：± 10%

死区：0.1%-9.9%可调

输出额定负载下启动频率：60 次/小时

输入信号：4-20mA/100 ， 2-100 mA/100 ， DC24V 开关量。

供电电源：380 ± 10%VAC ， 50Hz

相对湿度： 95%

环境温度：-30 + 70

防爆等级：Exd BT4

防护等级：IP68

输入输出通道均采用光电隔离



四、主要技术系数

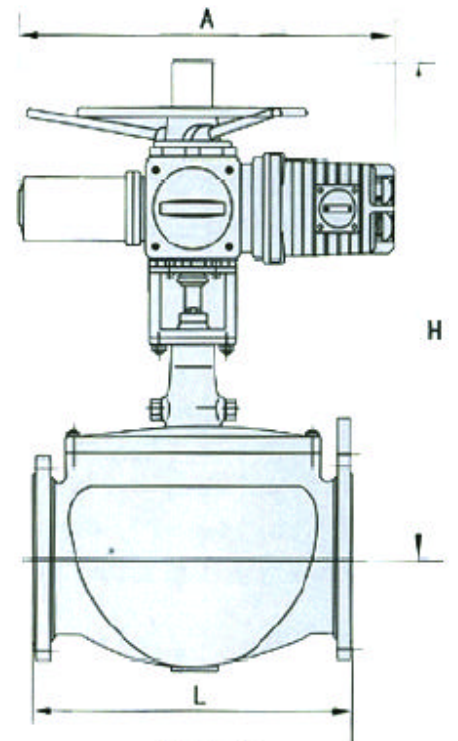
公称通径DN (mm)	32	40	50	65	80	100	125	150	200	250	300	350	400	500	600	700
公称压力MPa	1.6、2.5、4.0、6.4															
转角范围(°)	90															
固有流量特性	快开															
介质温度(℃)	-60~450															
泄 漏 量	V 级															

*本产品性能指标贯彻GB/T4213-92。

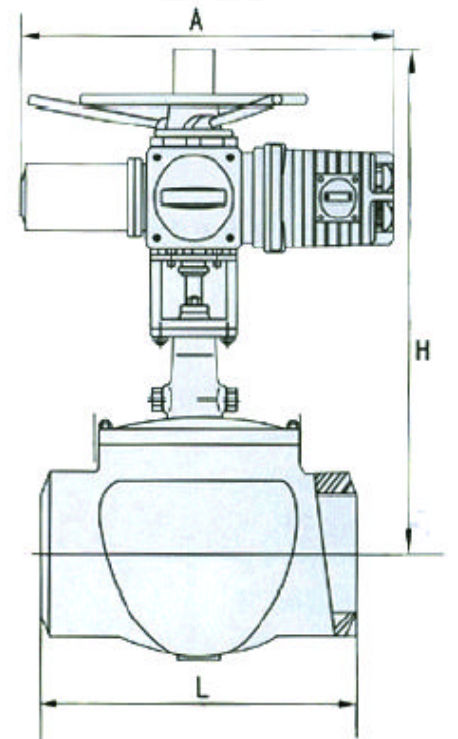


五、外形尺寸 (单位: mm)

法兰式					焊接式				
通径	压力MPa	L	A	H	通径	压力MPa	L	A	H
50	10	292	640	610	32	32	229	640	580
	17	292	640	610	40	32	241	820	610
	25	292	640	610	50	10	292	640	610
65	10	330	640	670		17	292	640	610
	17	330	640	670		25	292	640	610
	25	330	640	670	32	292	820	660	
80	10	356	640	730	65	10	330	640	670
	17	356	820	730		17	330	640	670
	25	356	450	690		25	330	640	670
100	1.6	350	640	750	80	10	356	640	730
	2.5	350	640	770		17	356	640	730
	4.0	350	640	770		25	356	820	750
	6.4	350	640	770	100	1.6	350	450	750
	10	432	640	790		2.5	350	640	770
	17	432	820	810		4.0	350	640	770
	25	432	820	750		6.4	350	640	770
150	1.6	480	640	860	10	432	640	790	
	2.5	480	640	860	17	432	820	810	
	4.0	480	640	860	25	432	820	820	
	6.4	480	640	860	150	1.6	480	640	860
	10	559	820	900		2.5	480	640	860
200	1.6	600	640	920	4.0	480	640	860	
	2.5	600	640	920	6.4	480	640	860	
	4.0	600	640	920	200	1.6	600	640	920
	6.4	600	640	920		2.5	600	640	920
250	1.6	730	640	990	4.0	600	640	920	
	2.5	730	640	990	6.4	600	640	920	
	4.0	730	640	990	250	1.6	730	640	920
	6.4	730	820	1010		2.5	730	640	990
300	1.6	850	640	1050	4.0	730	640	990	
	2.5	850	640	1070	6.4	730	820	1010	
	4.0	850	820	1090	300	1.6	850	640	1050
	6.4	850	820	1090		2.5	850	640	1070
350	1.6	980	640	1100	4.0	850	820	1090	
	2.5	980	820	1120	6.4	850	820	1090	
	4.0	980	820	1120	350	1.6	980	640	1100
	6.4	980	820	1120		2.5	980	820	1120
400	1.6	1100	820	1320	4.0	980	820	1120	
	2.5	1100	820	1320	6.4	980	820	1120	
	4.0	1100	820	1320	400	1.6	1100	820	1320
	6.4	1100	820	1120		2.5	1100	820	1320
500	1.6	1250	820	1520	4.0	1100	820	1320	
	2.5	1250	820	1520	6.4	1100	820	1320	
	4.0	1250	940	1540	450	1.6	1200	820	1380
	6.4	1250	940	1540		2.5	1200	820	1380
600	1.6	1450	820	1850	4.0	1200	820	1380	
	2.5	1450	940	1850	6.4	1200	940	1400	
	700	1.6	1650	940	2050	500	1.6	1250	820
2.5		1650	940	2050	2.5		1250	820	1520



法兰式



焊接式