



指挥器操作型自力式微压调节阀

一、概述

V230Y2122 型自力式压力调节阀由控制阀，执行器和指挥器组成，是一种无需外加能源，利用被调介质自身压力为动力源，进行自动调节压力恒定的节能型产品，该阀控制精度高，比一般自力式调压高一倍左右，适合在控制精度要求较高的场合。

(B) 控制阀后压力

(K) 控制阀前压力



二、主要零件材料

阀体：ZG230-450、ZG1Cr18Ni9Ti、ZGCr18Ni12MoTi

阀芯：1Cr18Ni9Ti、Cr18Ni12Mo2Ti

阀座：1Cr18Ni9Ti、Cr18Ni12Mo2Ti

阀杆：1Cr18Ni9Ti、Cr18Ni12Mo2Ti

膜盖：A3、1Cr18Ni9Ti

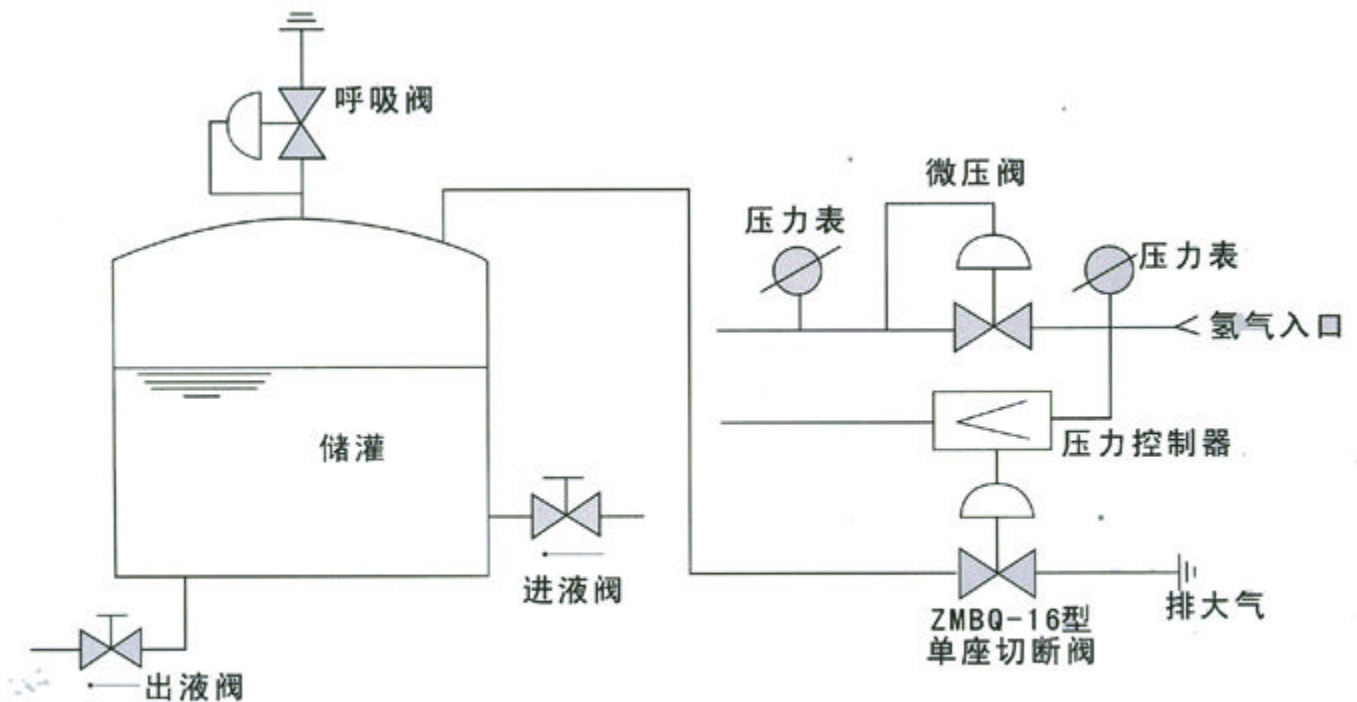
膜片：丁腈橡胶、耐油橡胶、氟橡胶

三、主要技术参数

公称通径DN (mm)	20		25	40		50	65	80	100	
阀座直径 (mm)	6	15	20	25	32	40	50	65	80	100
额定流量系数KV	3.2	5	8	11	20	32	50	80	100	160
压力调节范围KPa	0.5~5.5、5~10、9~14、13~19、18~24、23~28 27~33、31~38、36~44、42~51、49~58、56~66									
公称压力PN (MPa)	1.0				1.6					
被调介质温度(℃)	≤80									
调节精度(%)	±10									
允许泄漏量	10 ⁻⁴ ×阀额定容量									



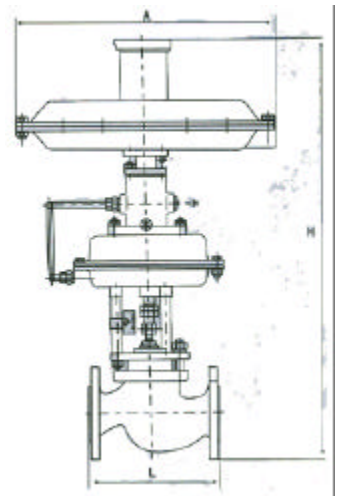
四、应用例举



氮封装置图

五、外形尺寸 (单位: mm)

公称通径DN	20	25	32	40	50	65	80	100
A	395							
H	680	690	710	720	735	797	837	1050
L	185	200	205	222	254	276	298	352
法兰标准	GB:1.6、2.5、4.0MPa ANSI:150、 JIS:10K							



注: 本表法兰距离以PN16为依据