

气动 V 型调节球阀

一、概述

ZSSV 气动 V 型活塞式调节球阀（筒长调节球阀），是一种旋转型调节球阀，为气动单元组合仪表中的执行单元，一般与电气阀门定位器或气动阀门定位器组合使用。阀芯开有 V 型切口，与阀座相对转动产生剪切力，防止卡死。特别适用于泥浆和含有纤维介质，以及含有微小因体悬浮特介质的调节。因而广泛应用于石油、化工、制药、冶金、轻纺、造纸、污水处理等生产部门的气体、蒸汽、液体输送管道中介质流量调节，以达到生产过程控制要求。

本系列产品公称压力等级有 PN1.6、4.0、6.4MPa，公称通径范围从 25mm 至 300mm，允许泄漏量等级有 IV 级 VI 级。



二、主要零件材料

阀体、阀盖：HT200、ZG230-450、ZG1Cr18Ni9Ti、ZG0Cr18Ni12Mo2Ti

阀杆：0Cr17Ni12Mo2、0Cr17Ni14Cu4Nb

阀板：ZG1Cr18Ni9Ti、ZG0Cr18Ni12Mo2Ti

阀杆（板）轴承：0Cr17Ni12Mo2

阀芯：增强聚四氟乙烯、司钛莱合金堆焊

压圈：0Cr17Ni12Mo2

阀座（密封环）：聚四氟乙烯、石墨

阀座托架：0Cr17Ni12Mo2

垫环：氟橡胶 O 形圈

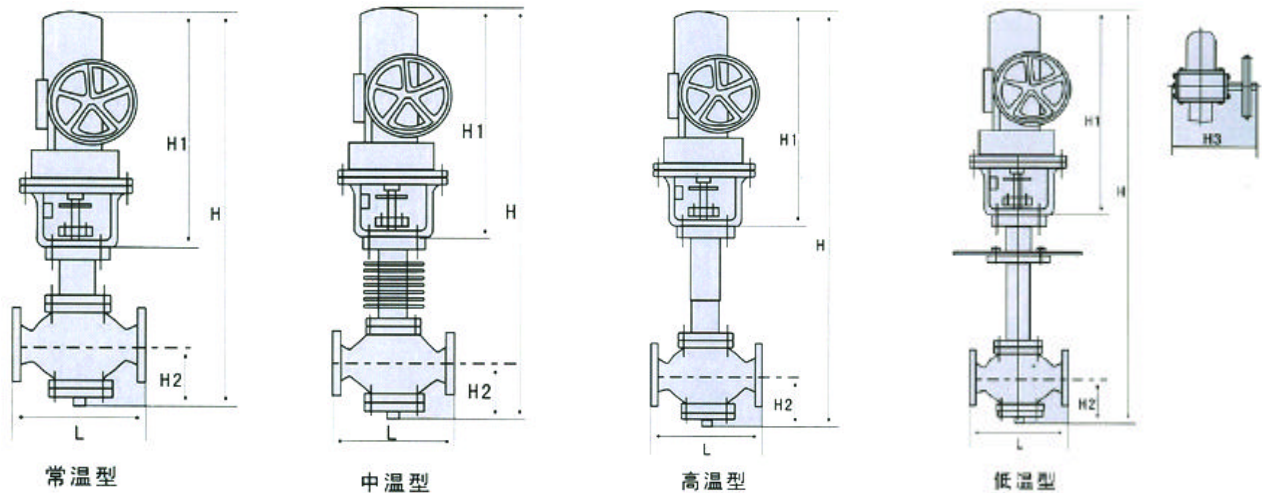
三、性能技术参数

公称通径DN (mm)	25	32	40	50	65	80	100	125	150	200	300
额定流量系数kv	22	36	58	82	145	200	355	554	798	1418	3900
公称压力PN (MPa)	1.6、4.0、6.4										
流量特性	近似等百分比										
阀板转角(度)	0° ±4至90° ±4° (可调)										
操作压力 (MPa)	双作用0.2~1.0、单作用0.3~1.0										
适用工作温度(°C)	软密封：-40~180、硬密封：-60~450										
允许压差 (MPa)	为公称压力值								4.0	2.0	
允许泄漏量等级	软密封VI级、硬密封IV级										
动作时间(S)	0.5~7										
执行机构输出力矩(Nm)	5.9~5169										

*本产品性能指标贯彻GB/T4213-92。



四、阀形式



五、外形尺寸 (单位: mm)

公称通径	20	25	32	40	50	65	80	100	125	150	200	250	300	
法兰距离(L)	185	190	210	230	255	285	310	355	425	460	560	655	735	
H	常温型	662	732	744	885	915	1131	1147	1155	1588	1608	1659	1850	2130
	中温型	813	883	895	1036	1066	1296	1310	1318	1803	1823	1874		
	高温型	1018	1088	1100	1242	1272	1550	1558	1566	2028	2048	2094		
	低温型	-100℃	1127	1181	1193	1310	1335	1554	1565	1569	1942	1952	1982	
	-200℃	1327	1381	1393	1510	1535	1754	1765	1769	2142	2152	2182		
	-250℃	1527	1581	1593	1710	1735	1954	1965	1769	2342	2352	2382		
H1	常温型	447		570			706			1022			1300	
	中温型	447		570			706			1022				
	高温型	447		570			649			872				
	低温型	-100℃	500	500	500	500	500	600	600	600	700	700	700	
	-200℃	700	700	700	700	700	800	800	800	900	900	900		
	-250℃	900	900	900	900	900	1000	1000	1000	1100	1100	1100		
H2	53	112	118	129	144	178	191	195	245	255	290	380	436	
H3	222			280			378							
法兰标准	GB: 1.6、2.5、4.0、6.4 MPa					ANSI: 150、300、600 Lb					JIS: 10K、20K、30K			

注: 法兰距可根据用户需要确定。