

## 气动罐底调节阀

### 一、概述

ZHYO 罐底调节阀是一种特殊结构型式的单座调节阀，阀体成 Y 形，阀体流路流畅，流量大，压降损失小，阀座泄漏量符合 ANSIBIG.104 标准，调节阀配用 HA 多弹式薄膜执行机构，基结构紧凑；输出力大，该阀最适宜控制容易沉积或含有颗粒的流体。



### 二、主要零件材料

阀 体：ZG230-450、ZG1Cr18Ni9Ti、ZG1Cr18Ni12Mo2

阀 芯：0Cr18Ni12Mo2、司钛莱合金堆焊

阀 座：聚四氟乙烯

阀杆、推杆：2Cr13、1Cr18Ni9Ti

波 纹 膜片：丁腈橡胶夹增强涤纶织物

膜 盖：A3

弹 簧：60Si2Mn

填 料：聚四氟乙烯、柔性石墨、不锈钢波纹管

垫 片：橡胶石棉板、1Cr18Ni9Ti、石墨缠绕垫片

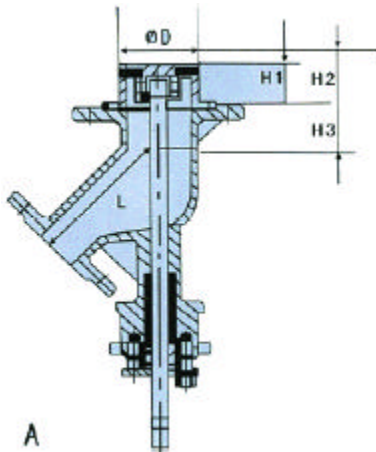
### 三、主要技术系数

|               |                                             |                             |    |    |     |     |     |
|---------------|---------------------------------------------|-----------------------------|----|----|-----|-----|-----|
| 公称口径DN (mm)   | 25                                          | 40                          | 50 | 65 | 80  | 100 | 150 |
| 阀座直径 (mm)     | 40                                          | 50                          | 80 | 80 | 100 | 150 | 200 |
| 额定流量系数Kv      | 14                                          | 35                          | 55 | 95 | 135 | 220 | 720 |
| 额定行程 (mm)     | 25                                          |                             | 40 |    | 50  |     | 75  |
| 信号范围Pr (KPa)  | 20~100、40~200、80~240、段幅：20~60、60~100        |                             |    |    |     |     |     |
| 气源压力Ps (MPa)  | 0.14~0.4                                    |                             |    |    |     |     |     |
| 固有流量特性        | 快开                                          |                             |    |    |     |     |     |
| 允许泄漏量         | 硬阀座： $10^{-4}$ ×阀额定容量、软阀座： $10^{-7}$ ×阀额定容量 |                             |    |    |     |     |     |
| 公称压力PN (MPa)  | 1.6、4.0、6.4                                 |                             |    |    |     |     |     |
| 工作温度t<br>(°C) | 常温型                                         | -20~200、-40~250、-60~250     |    |    |     |     |     |
|               | 散热型                                         | -40~450、-60~450             |    |    |     |     |     |
|               | 高温型                                         | 450~560                     |    |    |     |     |     |
|               | 低温型                                         | -60~100、-100~-200、-200~-250 |    |    |     |     |     |

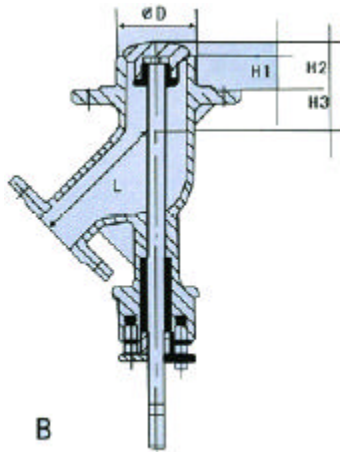
\*本产品性能指标贯彻GB/T4213-92。



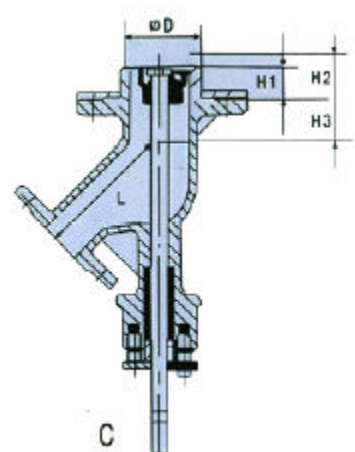
## 四、阀形式



上密封分离式  
(配正作用执行机构)



上密封整体式  
(配正作用执行机构)



上密封整体式  
(配反作用执行机构)

## 五、外形尺寸

图A

单位: mm

| 公称通径      | $\phi D$ | H    | H1 | H2 | H3 | $\phi K$ | T   | L   |
|-----------|----------|------|----|----|----|----------|-----|-----|
| DN50X80   | 94       | 753  | 47 | 51 | 50 | 250      | 363 | 170 |
| DN65X80   | 94       | 795  | 47 | 51 | 68 | 350      | 363 | 200 |
| DN100X150 | 210      | 1052 | 39 | 78 | 90 | 470      | 520 | 330 |

图B

单位: mm

| 公称通径      | $\phi D$ | H    | H1 | H2   | H3 | L   | $\phi K$ | T   |
|-----------|----------|------|----|------|----|-----|----------|-----|
| DN50X80   | 81       | 753  | 47 | 51   | 50 | 170 | 350      | 363 |
| DN65X80   | 77       | 795  | 47 | 51   | 68 | 200 | 350      | 363 |
| DN80X100  | 179      | 980  | 60 | 64.5 | 67 | 230 | 470      | 520 |
| DN150X200 | 210      | 1052 | 39 | 78   | 90 | 330 | 470      | 520 |

图C

单位: mm

| 公称通径     | $\phi D$ | H   | H1 | H2 | H3 | L   | $\phi K$ | T   |
|----------|----------|-----|----|----|----|-----|----------|-----|
| DN25X40  | 55       | 541 | 20 | 33 | 48 | 130 | 218      | 230 |
| DN40X50  | 80       | 573 | 20 | 33 | 55 | 155 | 218      | 230 |
| DN65X100 | 120      | 680 | 25 | 39 | 68 | 200 | 350      | 363 |

