

气动衬氟塑波纹管调节阀

一、概述

ZJHF 衬氟塑波纹管调节阀是一种耐腐蚀直通单座调节阀，与流体接触的阀体内壁和阀内组件都衬 F46 的防腐材料，阀内装有波纹管组件，阀芯顶端与聚四氟乙烯的波纹管上端密封连接，波纹管下端与阀体、上阀盖、支座用螺栓螺母密封连拉，这样波纹管把介质与外界腐蚀隔绝，保证阀芯上下动作灵活。该阀几乎能抗所有化学介质的腐蚀，密封性优良，一旦波纹管损坏，调节阀填料可起第二道保护性密封，故适用于剧毒、强腐蚀、易挥发、易渗透介质的调节切断控制。



二、主要零件材料

阀体：ZG230-450 衬 F46 (FEP)、不锈钢衬 46 (FEP)

阀座、阀芯：F46、哈氏合金、A 蒙乃尔合金

波纹管：F4 (PTFE)、*哈氏合金

填料：F4、柔性石墨

膜盖：SPHC 钢板

弹簧：60Si2Mn

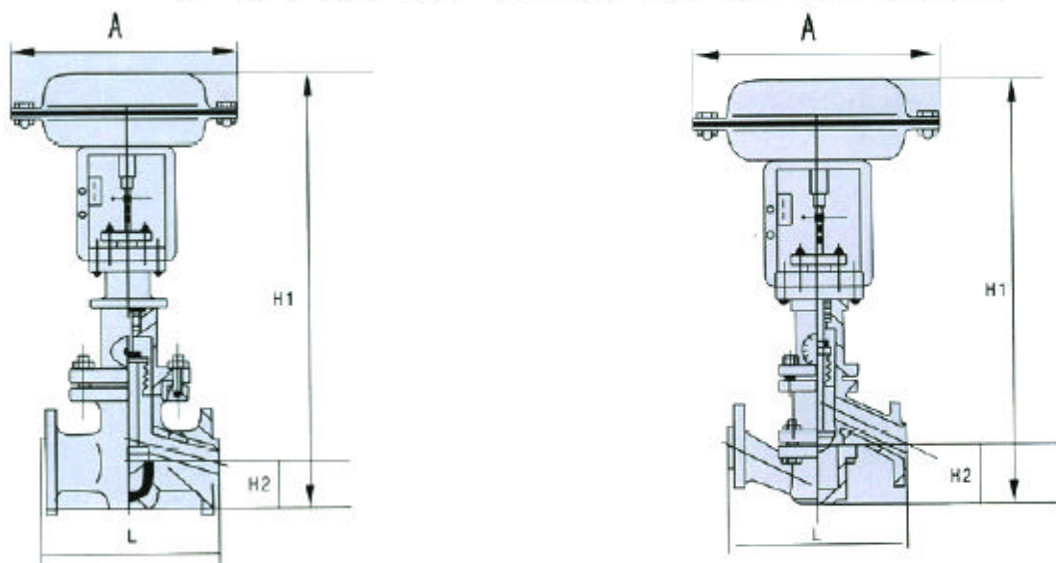
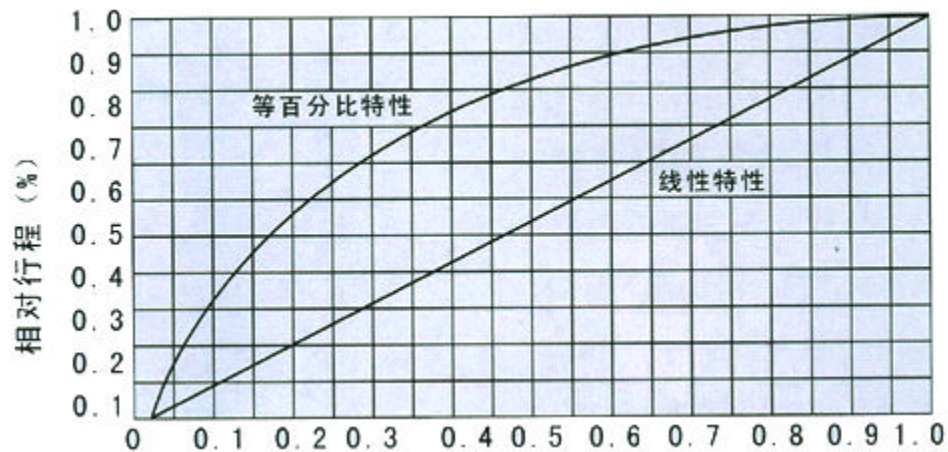
三、主要技术系数

公称口径mm	G3/4"							20	25	32	40	50	65	80	100	125	150	200			
阀座直径mm	3	4	5	6	7	8	10	15	20	26	32	40	50	65	80	100	125	150	200		
额定流量系数Kv	0.08	0.12	0.2	0.32	0.5	0.8	1.2	3.2	5	8	12	20	32	50	80	120	200	280	450		
公称压力MPa	1.0									1.6											
流量特性	直线							直线：等百分比													
有效面积cm ²	280									400			630			1000					
行程mm	10									16			25			60					
弹簧范围KP	20~100; 40~200; 80~240; 段幅：20~60; 60~100																				
可调比	R=30: 1																				
介质温度℃	-20~+150																				
基本误差%	带定位							±2.0						不带定位						±10	
回差%								±1.5												±8	
死区%								±1.5												±6	
始终点偏差%								±2.0												±10	
额定行程偏差%	±2.5																				
允许泄漏量L/h	10 ⁻⁵ X阀额定容量																				

*本产品性能指标贯彻GB/T4213-92。



四、流量特性图



五、外形尺寸 (单位: mm)

公称通径 DN	G3/4"	20	25	32	40	50	65	80	100	125	150	200
L	120	180	185	200	220	250	275	300	350	425	460	560
H1	453	460	517	529	594	624	824	834	848	902	920	1020
H2	50	65	70	80	79	85	100	114	162	200	240	300
A	282						360			470		