

电动薄膜直通单座、双座调节阀

一、概述

ZMA/BP、ZMA/BN 型气动薄膜薄直通双座调节阀采用双导向结构。配用于多弹簧执行机构，具有结构紧凑、重量轻、动作灵敏、阀容量大、流量特性精确、拆装方便等优点。广泛应用于精确控制气体、液体、蒸汽等介质的工艺参数如压力、流量、温度、液位保持在给定值。特别适用于压差较大，允许泄漏量也较大且不是很清洁的介质场合。

本系列产品有标准型、波纹管密封型、夹套保温型等多种品种。产品公称压力等级温度有-250~+560 范围内多种档次。泄漏量标准为 I 级和 IV 级。流量特性为线性或百分比。多种多样的品种规格可供选择。



二、主要零件材料

阀体、阀盖：HT200、ZG230-450、ZG1Cr18Ni9Ti
 阀芯、阀座：1Cr18Ni9Ti、司钛莱合金堆焊
 填料：聚四氟乙烯、柔性石墨、不锈钢波纹管
 垫片：橡胶石棉板、1Cr18Ni9Ti、石墨缠绕垫片
 膜盖：A3
 波纹管片：丁腈橡胶夹增强涤纶织物
 弹簧：60Si2Mn
 阀杆、推杆：2Cr13、1Cr18Ni9Ti
 衬套：2Cr13
 软密封阀芯：增强聚四氟乙烯

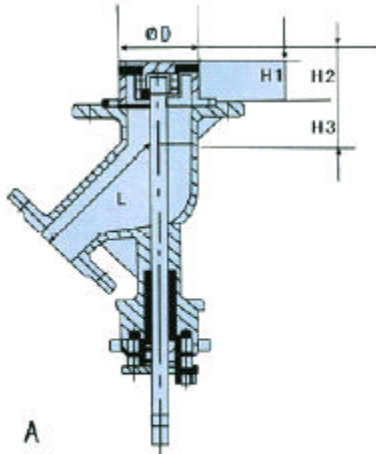
三、主要技术系数

公称通径DN (mm)		20	25	32	40	50	65	80	100	125	150	200	250	300	400
额定流量 系数 Kv	单座	5	8	12	20	32	50	80	120	200	280	450	700	1100	
	双座		10	16	25	40	63	100	160	250	400	630	1000	1600	2700
额定行程L (mm)		16		25		40		60		100					
膜片有效面积Ae (cm ²)		280		400		600		1000		1600					
公称压力PN (MPa)		1.6、4.0、6.4													
固有流量特性		直线、等百分比													
固有可调比R		50: 1													
信号范围Pr (KPa)		20~100、40~200、20~60、80~240、段幅：20~60、60~100、													
气源压力Ps (MPa)		0.14~0.4													
允许泄漏量		IV级(单座)、III级(双座)													
工作温度t (°C)	常温型	-20~200、-40~250、-60~250													
	散热型	-40~450、-60~450													
	高温型	450~650													
	低温型	-60~100、-100~-200、-200~-250													

*本产品性能指标贯彻GB/T4213-92。

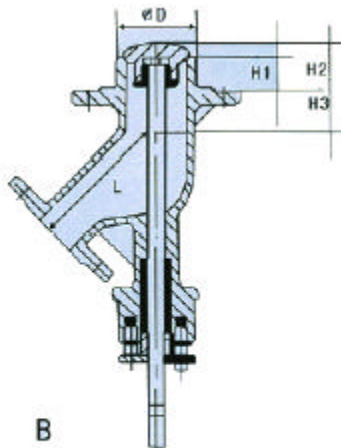


四、阀形式



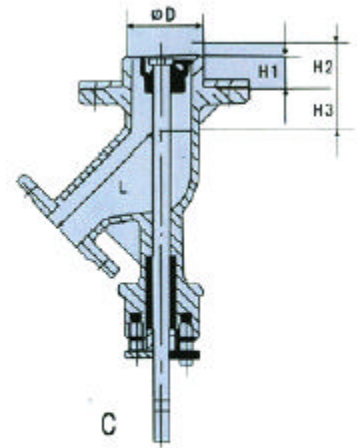
A

上密封分离式
(配正作用执行机构)



B

上密封整体式
(配正作用执行机构)



C

下密封分离式
(配反作用执行机构)

五、外形尺寸 (单位: mm)

图A

单位: mm

公称通径	$\varnothing D$	H	H1	H2	H3	$\varnothing K$	T	L
DN50X80	94	753	47	51	50	250	363	170
DN65X80	94	795	47	51	68	350	363	200
DN100X150	210	1052	39	78	90	470	520	330

图B

单位: mm

公称通径	$\varnothing D$	H	H1	H2	H3	L	$\varnothing K$	T
DN50X80	81	753	47	51	50	170	350	363
DN65X80	77	795	47	51	68	200	350	363
DN80X100	179	980	60	64.5	67	230	470	520
DN150X200	210	1052	39	78	90	330	470	520

图C

单位: mm

公称通径	$\varnothing D$	H	H1	H2	H3	L	$\varnothing K$	T
DN25X40	55	541	20	33	48	130	218	230
DN40X50	80	573	20	33	55	155	218	230
DN65X100	120	680	25	39	68	200	350	363

