



## 自力式温度调节阀

### 一、产品概述

V230W01/02 型自力式温度调节阀主要由控制阀及温控器组成，是一种无需外来能源而依靠被控介质自身的温度变化进行自动调节的节能产品。主要适用于非腐蚀性气体、蒸汽、热水、油等介质的各种换热器中的温度自控制，广泛应用在城市供热、供暖系统及石化、印染、制药、锅炉等工业部门。

本系列产品由公称压力 PN16、40，公称通径 20-200mm，温度调节范围从 0-250℃，多种多样的品种供选择。



### 二、主要零件材料

阀体：ZG230-450、ZGCr18Ni12MoTi、ZG1Cr18Ni9Ti

阀座：1Cr18Ni9Ti、Cr18Ni12Mo2Ti

阀芯：1Cr18Ni9Ti、Cr18Ni12Mo2Ti

波纹管套：1Cr18Ni9Ti、Cr18Ni12Mo2Ti

平衡波纹管：H62、1Cr18Ni9Ti

温包：H62、1Cr18Ni9Ti

毛细管：H62、1Cr18Ni9Ti

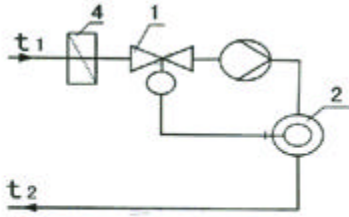
接头：H62、1Cr18Ni9Ti

### 三、主要技术参数

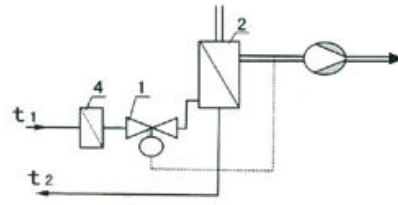
公称通径DN (mm)		20	25	32	40	50	65	80	100	125	150	200
公称压力PN (MPa)		1.6、4.0										
额定流量 系数Kv	单座	7	11	20	30	48	75	120	190	300	480	760
	双座		12	22	33	53	83	132	209	330	528	836
	套筒		11	20	30	48	75	120	190	300	480	760
允许最大压差 (MPa)		1.6						1.5			0.5	
温度调节范围 (°C)		-20~50、20~90、40~110、50~120、60~130、特殊设定温度110~180、180~250										
调节精度 (%)		±5										
允许超载值 (c)		分别为上述温度调节范围上限加50										
使用环境温度 (°C)		-40~+80										
允许泄漏量	硬密封 (l/h)	双座、套筒：5×10 <sup>-3</sup> ×阀额定容量 (II级)、单座：10 <sup>-4</sup> ×阀额定容量 (IV级)										
	软密封 (ml/min)	0.15	0.15	0.30	0.30	0.45	0.60	0.90	1.70	4.0	4.0	6.75



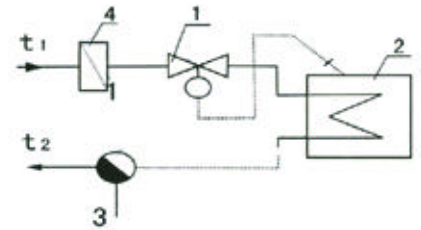
四、自力式温度调节阀可用于各种场合的加热或冷却，举例如下：A、B、C



A. 夹套加热式冷却



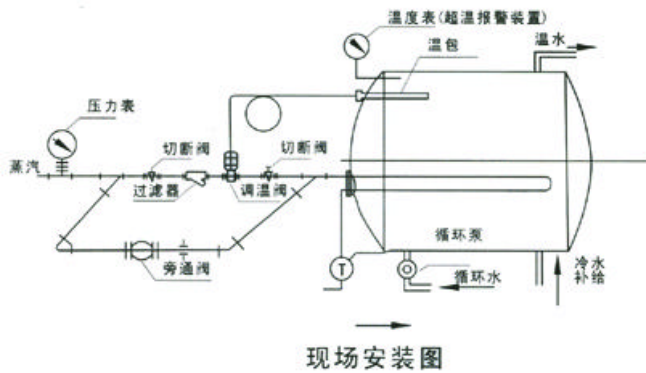
B. 风管温度加热



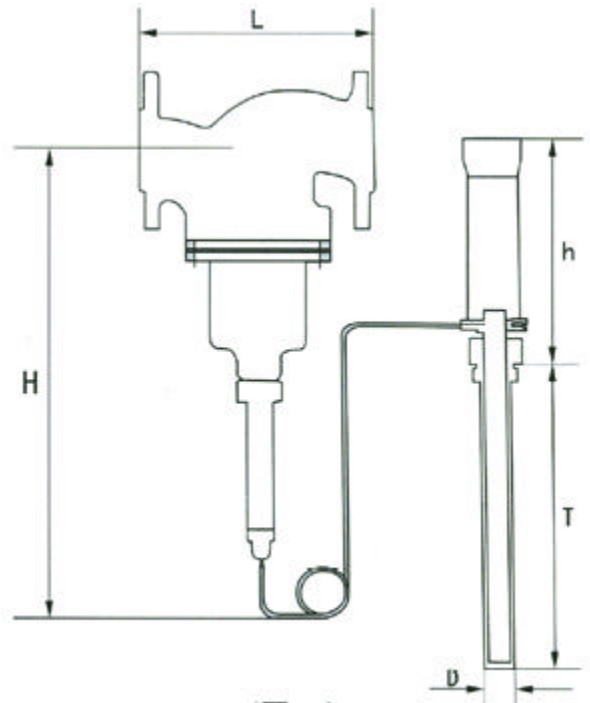
C. 蒸汽加热容器或房间

1.自力式温度调节阀 2.工艺过程设备（或房间） 3.蒸汽凝水器 4.过滤器

## 五、安装图



现场安装图



(图二)

## 六、外形尺寸 (图二)

公称通径(DN)	20	25	32	40	50	65	80	100	125	150	200	
法兰距离(L)	185	200	205	222	254	276	298	352	410	451	600	
总高度(H)	190	200	240	260	270	330	340	350	440	446	450	
温包插入深度(T)	430								500			
温包外露高度(h)	250											
温包直径(D)	25、(保护套外径28)											
温包接头	G1"、G1 1/4"											
毛细管长度	3000、5000、8000、15000 (可根据用户要求提供)											
法兰标准	GB:PN1.6、2.5、4.0MPa					ANSI:150、300Lb			JIS:10K、20K			

注：本表法兰距离以PN16为依据