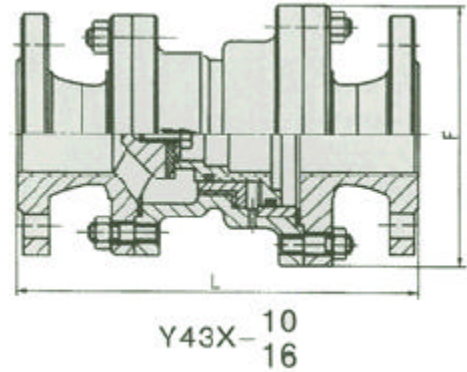




## Y43X-16 固定比例式减压阀

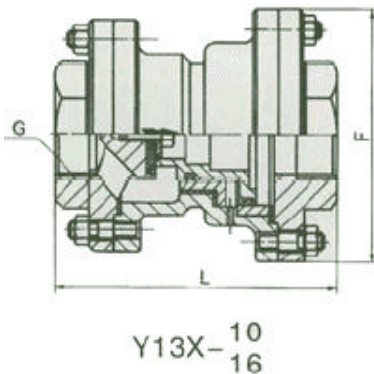


### 一、结构及用途

本厂生产的 Y43X-16、Y13X-10 型比例式减压阀。该阀主要由阀体、进口法兰、活塞、大缸套、小缸套、出口法兰及 O 型圈、密封垫等零件组成。该阀是利用阀内浮动活塞两端不同的截面积构成了阀前与阀后的压力差，改变阀后的压力达到减压目的。该产品结构独特、性能优越、流量大、开关平稳、无噪声、减压比例稳定、即“减动压”又“减静压”，并且有减少乃至消除“水锤”现象对管件与供水器具的破坏，消除不必要的振动，节约水源保护管网的作用。

本厂提供的标准压力比为 2 : 1、3 : 1、4 : 1、5 : 1、3 : 5 : 2 等并可根据用户的要求设计特殊比例的减压阀。

### 二、主要零件材料



型 号	Y13X-16	Y43X-16
连接方式	内螺纹	法兰
适用介质	水、气	
适用温度	≤90℃	
额定工作压力	1.0MPa	1.6MPa
压力误差	±2.5%	
最小开启压力	2 : 1	0.2MPa
	3 : 1	0.3MPa

零件名称	材 料
阀体、进法兰、出口法兰	铸铁、铸钢
活塞、小缸套、大缸套	青铜或不锈钢

### 三、主要外形尺寸

型号	Y13X-16	2 : 1	3 : 1	3 : 2	5 : 1	5 : 2
DN	25	32	40	40	50	50
G	1"	1 1/4"	1 1/2"	1 1/2"	2"	2"
L	160	172	184	184	196	196
F	125	145	160	160	180	180
连接方式	管螺纹					

型 号	DN	L	F
Y43X-16	25	230	125
	32	250	145
	40	255	160
	50	270	180
	65	300	190
	80	320	220
	100	340	240
	125	400	280
	150	430	320
200	460	380	