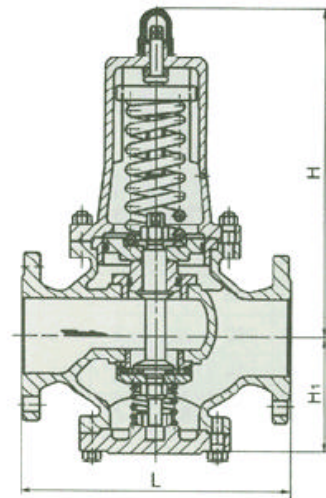




Y42XSD 薄膜式减压阀



一、结构及用途

本厂生产的 Y42XSD 型弹簧活塞式减压阀系列产品通过引入新的技术、制造工艺及结构的改进,达到了国际同类产品先进水平。该阀门主要由阀体、阀盖、压缩弹簧、阀杆、活塞、缸套、阀座及密封垫等零件组成。它的主要特点:是用阀后压力直接传递并作用于活塞下方与活塞上方压力保持最佳平衡状态。动作灵敏、快捷、性能可靠、使用寿命长。适用于工作温度 0 ~90 的水、空气和非腐蚀性液体管路上及高层建筑的冷热水和消防供水系统中,可取代常规分区水管,简化和节省系统的设备,降低工作造价。更换材质温度可达到 250 。

二、主要技术参数

公称压力 PN(MPa)	进口压力 P1(MPa)	试验压力 PS(MPa)	出口压力P2(MPa)		动静压差 (MPa)	出口压力 偏差值
			DN≤50	DN≥65		
1.0	≤1.0	1.5	0.1-0.8	0.1-0.8	0.06	±5%
1.6	≤1.6	2.4	0.1-1.0	0.2-1.2	0.10	±10%
2.5	≤2.5	3.75	0.15-1.6	0.25-1.6	0.15	
4.0	≤4.0	6.0	0.2-2.5	0.3-2.5	0.25	±15%
6.4	≤6.4	9.6	0.3-4.0	0.4-4.0	0.40	±20%
10.0	≤10.0	15.0	0.45-6.0	0.6-6.2	0.65	±30%

三、主要零件材料

零件名称	材料
阀体、阀盖、下盖	灰铸铁、碳钢
活塞、缸套、阀杆	不锈钢
压缩弹簧	硅锰钢
密封垫	丁腈橡胶

四、主要外形尺寸

公称通径 DN(mm)	L(mm)		H(mm)	H1(mm)
	PN10, 16, 25	PN40, 64, 100	PN10 - PN64, 100	PN10 - PN64, 100
20	160	180	170	75
25	180	200	185	80
32	200	220	195	85
40	220	240	230	100
50	250	270	270	115
65	280	300	310	135
80	310	330	358	145
100	350	380	400	165
125	400	450	430	190
150	450	500	470	210
200	550	550	530	245
250	600	650	616	274
300	750	800	702	314
350	800	850	790	355
400	900	900	883	395
500	1075	1075	995	430
600	1295	1295	1150	515