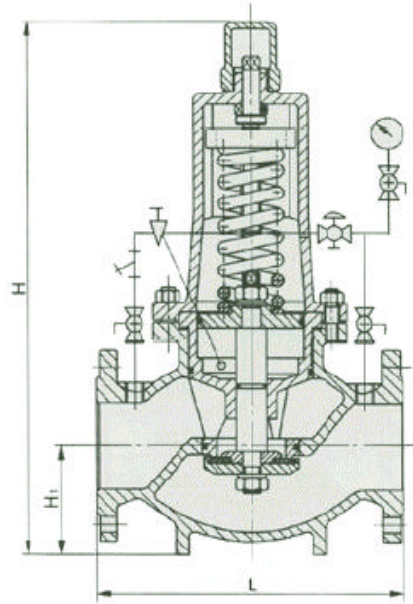




YFY-Y46T 组合式减压阀



YFY-Y46T



一、结构及用途

该阀主要由主阀、控制导阀、过滤器、针阀、球阀及旁通管道节流部分等组成。适用于温 80 的水及非腐蚀性液体（汽油、煤油）和气体等需要降低到一定范围的设备和管路系统上，通过调节将进口压力降低至某一需要的出口压力值。当进口力或流量发生变化时，靠介质本身的能量可自动保持出口压力在一定的范围内。

二、主要技术参数

型号	公称通径 (mm)	公称压力	强度试验压力
ZFY46T-16/16C	65-250	1.6	2.4
	300-400		
ZFY46T-25Q	65-250	2.5	3.75
	300-400		

型号	公称通径 (mm)	公称压力	强度试验压力
ZFY46T-16/16C	65-250	1.6	2.4
	300-400		
ZFY46T-25Q	65-250	2.5	3.75
	300-400		

三、主要零件材料

零件名称	材质
阀体、阀盖	铸铁、碳钢、球铁
阀杆、活塞、阀瓣	不锈钢
阀座	铜
过滤器、球阀、针阀、控制导阀	铜
弹簧	硅锰钢
密封垫	丁腈橡胶

四、主要外形尺寸

公称通径 DN(mm)	尺寸(mm)		
	L	H ₁	H
65	290	100	560
80	310	105	580
100	350	125	650
125	400	140	685
150	480	160	915
200	600	190	1015
250	730	220	1220
300	850	250	1250
400	1100	320	1275