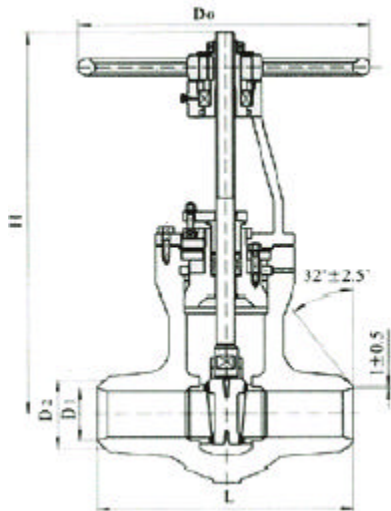




Z60Y/Z60YP54 型 电站用对焊楔式闸阀

一、结构形式



二、应用规范

设计与制造		JB/T3595
连接端尺寸	结构长度	JB/T3595
	焊端尺寸	JB/T79
检验与试验		JB/T3595
材料	碳钢	GB/T12229
	合金钢	ZB/J98015 JB/T5263
标志		GB/T12220
供货		JB/T7928

三、主要零件材料及主要用途

阀体	阀盖	阀板	阀座	阀杆	填料	适用介质	适用温度
WCB	WCB	WCB+Stellite12	25+D507Mo	25Cr2Mo1VA	柔性石墨	水、蒸汽、油品	425
WC6	WC6	WC6+Stellite12	WC6+ Stellite6	25Cr2Mo1VA	柔性石墨	水、蒸汽、油品	540
WC9	WC9	WC6+Stellite12	WC9+ Stellite6	25Cr2Mo1VA	柔性石墨	水、蒸汽、油品	570

四、主要外形尺寸、连接尺寸及重量

公称压力 Class(Lb)	公称通径 DN(mm)	标准值			参考值		
		L	D	D2	D0	H	质量 (kg)
25 P5414V	100	485	105	135	500	950	182
	125	600	136	172	560	830	288
	150	700	154	198	640	1050	310
	175	750	175	225	720	1050	395
	225	850	217	278	900	1110	425
32 P5417V	100	550	101	135	500	755	270
	125	600	128	172	560	830	300
	150	700	146	198	640	1050	350
	175	700	169	223	720	1050	345
	225	850	209	278	900	1250	990
P5417V	175	750	163	223	720	1110	452