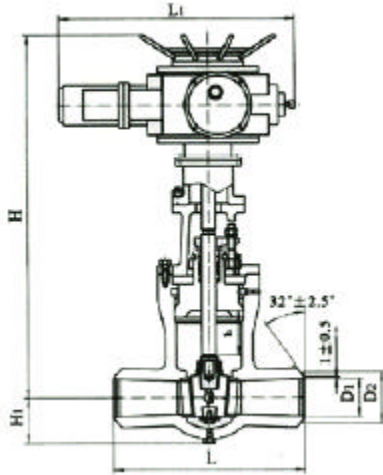




Z962Y/Z962YP54 型 电站用电动对焊闸阀

一、结构形式



二、应用规范

设计与制造
连接端尺寸
结构长度
焊端尺寸
检验与试验
材料
碳钢
合金钢
标志
供货

JB/T3595
JB/T3595
JB/T79
JB/T3595
GB/T12229
ZB/J98015
JB/T5263
GB/T12220
JB/T7928

三、主要零件材料及主要用途

阀体	阀盖	阀板	阀座	阀杆	填料	适用介质	适用温度
WCB	WCB	WCB+Stellite12	25+D507Mo	25Cr2Mo1VA	柔性石墨	水、蒸汽、油品	425
WC6	WC6	WC6+Stellite12	WC6+ Stellite6	25Cr2Mo1VA	柔性石墨	水、蒸汽、油品	540
WC9	WC9	WC6+Stellite12	WC9+ Stellite6	25Cr2Mo1VA	柔性石墨	水、蒸汽、油品	570

四、主要外形尺寸、连接尺寸及重量

公称压力 Class(Lb)	公称通径 DN(mm)	标准值			参考值					电装型号
		L	D1	D2	h	L1	H	H1	质量(kg)	
20 P54710	125	700	138	172	120	810	1124	147	305	DZW60
	150	700	164	200	135	810	928	140	406	DZW60
	175	750	187	222	160	830	1059	182	564	DZW90
	225	850	233	282	205	830	1059	182	574	DZW120
	250	900	275	330	230	870	1240	227	623	DZW180
P5410V	225	850	233	282	220	870	1240	227	629	DZW120
25	125	700	136	172	120	810	1064	170	400	DZW60
	150	705	158	198	135	830	1381	237	692	DZW90
	175	750	179	225	160	830	1381	237	656	DZW120
	225	850	221	282	205	870	1502	244	677	DZW180
	250	1050	265	334	230	870	1718	295	1714	DZW250
	300	1300	307	384	275	1170	1642	295	1688	DZW350

Z962Y/Z962YP54 型 电站用电动对焊闸阀

四、主要外形尺寸、连接尺寸及重量

公称压力 PN(MPa)	公称通径 DN(mm)	标准值			参考值					电装型号
		L	D1	D2	h	L1	H	H1	质量(kg)	
25	350	1250	346	433	320	1170	2600	370	5530	DZW500
	400	1384	416	516	370	1100	2890	410	5745	DZW800
P ₅₄ 14V	125	700	136	172	120	810	1064	170	400	DZW60
	150	70	158	198	135	870	1516	244	688	DZW90
	175	750	179	225	160	870	1506	237	653	DZW120
	225	850	221	278	205	870	1598	303	1316	DZW180
	250	1050	265	334	235	870	1875	302	1316	DZW250
	300	1300	307	384	275	1170	1642	300	1517	DZW350
	350	1250	346	433	320	1170	2600	370	5530	DZW500
	400	1384	416	516	370	1100	2890	410	5745	DZW800
32 P ₅₄ 17V	125	794	124	172	120	830	1318	214	768	DZW90
	150	914	164	198	135	870	1464	259	690	DZW120
	175	750	169	223	160	870	1518	256	1177	DZW120
	225	850	209	278	205	870	1580	303	1370	DZW250
	250	1270	255	334	235	1170	2420	363	3795	DZW350
	300	1400	306	406	275	1105	2500	370	4568	SMC-4
	350	1600	353	464	320	1100	2860	410	6440	DZW800
P ₅₄ 20V	125	794	120	172	120	830	1318	214	768	DZW90
	150	914	142	198	135	870	1484	264	908	DZW120
	175	960	163	223	160	870	1518	256	1216	DZW180
	225	850	201	278	205	870	1588	303	1388	DZW250
	250	1270	245	334	235	1170	2420	363	3973	DZW350
	300	1400	296	406	275	1100	2500	370	4672	DZW800