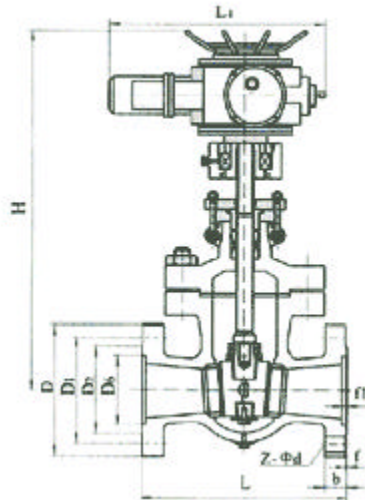




Z42Y/Z942Y 型 电站用法兰楔式闸阀

一、结构形式



二、应用规范

设计与制造
连接端尺寸
结构长度
焊端尺寸
检验与试验
材料
碳钢
合金钢
标志
供货

JB、T3595
JB、T3595
JB、T79
JB/T3595
GB/T12229
ZB/J98015
JB/T5263
GB/T12220
JB/T7928

三、主要零件材料及主要用途

阀体 Body	阀盖 Bonnet	阀板 Disc	阀座 Seat ring	阀杆 Stem	万向顶 Plug-ball	填料 Packing	适用介质 Suitble medium	适用温度 (≤℃)
WCB	WCB	WCB+Stellite12	25+D507Mo	25Cr2Mo1VA	2Cr13	柔性石墨	水、蒸汽、油品	425
WC6	WC6	WC6+Stellite12	WC6+Stellite6	25Cr2Mo1VA	38CrMoAlA	柔性石墨	水、蒸汽	540
WC9	WC9	WC9+Stellite12	WC9+Stellite6	25Cr2Mo1VA	38CrMoAlA	柔性石墨	水、蒸汽	570
ZG1Cr5Mo	ZG1Cr5Mo	ZG1Cr5Mo+Stellite12	304+D547Mo	25Cr2Mo1VA	38CrMoAlA	柔性石墨	水、蒸汽、油品	540

四、主要外形尺寸、连接尺寸及重量

公称压力 Class(Lb)	公称通径 DN(mm)	标准值										参考值		
		L	D	D1	D2	D6	b	f	f1	Z-φd	Do	H	质量(kg)	
10	150	450	350	290	250	204	46	3	4.5	12-φ34	500	757	236	
	200	550	430	360	312	260	54	3	4.5	12-φ41	600	893	336	
	250	650	500	430	382	313	60	3	4.5	12-φ41	600	1019	559	

五、Z942H、Z942Y 型

公称压力 Class(Lb)	公称通径 DN(mm)	标准值										参考值			电装型号
		L	D	D1	D2	D6	b	f	f1	Z-φd	Do	H	质量(kg)		
10	125	400	310	250	210	176	42	3	4.5	8-φ34	810	1080	310	DZW45	
	150	450	350	290	250	204	46	3	4.5	12-φ34	810	1036	348	DZW60	
	200	550	430	360	312	260	54	3	4.5	12-φ41	810	1172	448	DZW60	
	225	650	470	400	352	287	56	3	4.5	12-φ41	810	1298	676	DZW60	
	250	650	500	430	382	313	60	3	4.5	12-φ41	830	1298	698	DZW90	