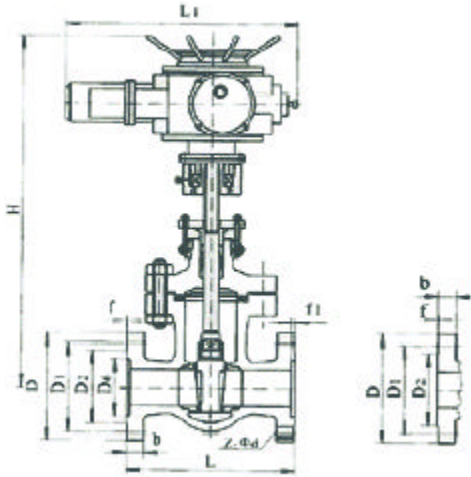




Z41H/KZ41Y/Z40H/KZ40Y 型 电动法兰契式闸阀

一、结构形式



二、应用规范

设计与制造	结构长度
连接端尺寸	法兰尺寸
检验与试验	碳钢
材料	不锈钢
标志	
供货	

JB/T12234
JB/T12221
JB79
JB/T9092
GB/T12229
GB/T12230
GB/T12220
JB/T7928

三、主要零件材料及主要用途

阀体	阀盖	阀板	阀座	阀杆	填料	适用介质	适用温度
WCB	WCB	WCB+D507Mo	25+D577	2Cr13	柔性石墨	水、蒸汽	425
ZG1Cr5Mo	ZG1Cr5Mo	ZG1Cr5Mo +Stellite12	1Cr18Ni19+Stellite6	25Cr2Mo1VA	柔性石墨	水、蒸汽	550
ZG1Cr18Ni9	ZG1Cr18Ni9	1Cr17Ni2	1Cr18Ni9+ Stellite6	1Cr18Ni9Ti	PTFE	硝酸类、碱类	200
ZG00Cr17Ni14Mo2	ZG00Cr17Ni14Mo2	316L+CoCrW	316L+CoCrW	316L	PTFE	尿素、甲胺液、磷酸	200

四、主要外形尺寸、连接尺寸及重量

公称压力 PN(MPa)	公称通径 DN(mm)	标准值									参考值			电装型号
		L	D	D ₁	D ₂	D ₅	D	t	t ₁	Z-φd	L ₁	H	质量(kg)	
1.6	50	250	160	125	100		16	3		4-φ18	590	678	90	DZW10A
	65	265	180	145	120		18	3		4-φ18	590	693	96	DZW15A
	80	280	195	160	135		20	3		8-φ18	590	755	108	DZW20A
	100	300	215	180	155		20	3		8-φ18	590	820	126	DZW20A
	125	325	245	210	185		22	3		8-φ18	590	990	150	DZW20A
	150	350	280	240	210		24	3		8-φ23	590	994	199	DZW20A
	200	400	335	295	265		26	3		12-φ23	590	1138	254	DZW30A
	250	450	405	355	320		30	3		12-φ25	810	1409	310	DZW30A
	300	500	460	410	375		30	4		12-φ25	810	1588	391	DZW45
	350	550	520	470	435		34	4		16-φ25	830	1755	729	DZW90
	400	600	580	525	485		36	4		16-φ30	830	1902	992	DZW120
	450	650	640	585	545		40	4		20-φ30	870	2141	1168	DZW180
500	700	705	650	608		44	4		20-φ34	870	2276	1222	DZW250	
600	800	840	770	718		48	5		20-φ41	870	2474	1376	DZW250	



Z41H/KZ41Y/Z40H/KZ40Y 型 电动法兰契式闸阀

四、主要外形尺寸、连接尺寸及重量

公称压力 PN(MPa)	公称通径 DN(mm)	标准值										参考值			电装型号
		L	D	D ₁	D ₂	D _s	b	f	f ₁	Z-φd	L ₁	H	质量(kg)		
2.5	50	250	160	125	100		20	3		4-φ18	590	678	95	DZW10A	
	65	265	180	145	120		22	3		4-φ18	590	693	99	DZW15A	
	80	280	195	160	135		22	3		8-φ18	590	755	113	DZW20A	
	100	300	230	190	160		24	3		8-φ23	590	820	132	DZW20A	
	125	325	270	220	188		28	3		8-φ25	590	900	158	DZW20A	
	150	350	300	250	218		30	3		8-φ25	590	934	206	DZW20A	
	200	400	360	310	278		34	3		12-φ25	590	1138	257	DZW30A	
	250	450	425	370	332		36	3		12-φ30	810	1409	317	DZW30A	
	300	500	485	430	390		40	4		16-φ30	810	1588	412	DZW60A	
	350	550	550	490	448		44	4		16-φ34	830	1750	750	DZW90A	
	400	600	610	550	505		48	4		16-φ34	830	1902	1042	DZW120	
	450	650	660	600	555		50	4		20-φ34	870	2141	1275	DZW120	
	500	700	730	660	610		52	4		20-φ41	870	2276	1420	DZW180	
	600	800	840	770	718		56	4		20-φ41	870	2474	1522	DZW250	
4.0	50	250	160	125	100	88	20	5	4	4-φ18	590	691	95	DZW10A	
	65	280	180	145	120	110	22	3	4	8-φ18	590	711	05	DZW15A	
	80	310	195	160	135	121	22	3	4	8-φ18	590	775	115	DZW20A	
	100	350	230	190	160	150	24	3	4.5	8-φ23	590	871	163	DZW20A	
	125	400	270	220	188	176	28	3	4.5	8-φ25	590	910	189	DZW20A	
	150	450	300	250	218	204	30	3	4.5	8-φ25	590	1028	219	DZW30A	
	200	550	375	320	282	260	38	3	4.5	12-φ30	590	1325	373	DZW30A	
	250	650	445	385	345	313	42	3	4.5	12-φ34	810	1400	480	DZW45A	
	300	750	510	450	408	364	46	4	4.5	16-φ34	830	1653	686	DZW60	
	350	850	570	510	465	422	52	4	5	16-φ41	870	1791	1021	DZW90	
	400	950	655	585	535	474	58	4	5	20-φ41	870	2092	1450	DZW120	
	500	1150	755	670	612	576	62	4	5		1170	2465	2150	DZW250	