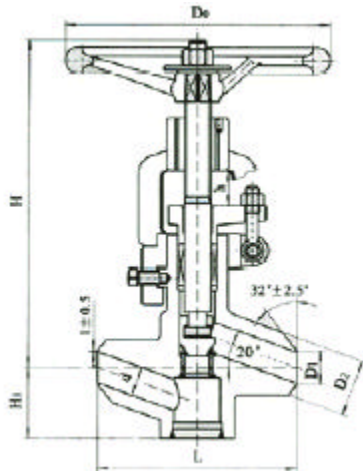




J61Y/60YP54(夹箍式) 电站用对焊契式截止阀

一、结构形式



二、应用规范

设计与制造
连接端尺寸
材料
检验与试验
标志
供货

结构长度
焊端尺寸
碳钢
合金钢

JB/T3595
JB/T3595
JB/T79
JB/T3595
GB/T12229
ZB/J98015
JB/T5263
GB/T12220
JB/T7928

三、主要零件材料及主要用途

型号	阀体	阀盖	阀瓣	阀座	阀杆	填料	适用介质	适用温度
J61Y-(320)		A105	2Cr13+ Stellite12	D507Mo	2Cr13	柔性石墨	水、蒸汽	425
J61Y-(320)PI	0cr18Ni9Ti(F321)		321+ Stellite12	Stellite6	321	柔性石墨	水、蒸汽	540
J61Y-P54(170)	12CrLMoV		12CrMoV+ Stellite12	Stellite6	25CrMo1Va	柔性石墨	蒸汽	570

四、主要外形尺寸、连接尺寸及重量

型号	公称直径 NP (MPa)	公称口径 DN (mm)	标准值				参考值				
			L	d	D1	D2	h	Do	H	H1	质量(kg)
J61Y-320	32	10	110	10	12	24	13.5	160	215	36	5.7
J61Y-P54170	P5417	10	110	10	12	24	13.5	160	215	36	5.7
J61Y-320	32	15	150	113	16	35	12	200	247	45	10.5
J61Y-320PI	32	15	150	113	16	35	12	200	247	45	10.5
J61Y-P54200V	P5420	15	150	113	16	35	12	200	247	45	10.5
J61Y-320	32	20	150	19	22	35	18	200	247	47	9.9
J61Y-P54170V	P5417	20	150	19	22	35	18	200	247	47	9.9
J61Y-320	32	25	180	20.5	24	52	21	240	290	66	13.2
J61Y-320PI	32	25	180	20.5	24	52	21	240	290	66	13.2
J61Y-P54200V	P5420	25	180	20.5	24	52	21	240	290	66	13.2
J61Y-320	32	32	180	27	31	52	24	240	282	66	12.8
J61Y-P54170V	P5417	32	180	27	31	52	24	240	282	66	12.8