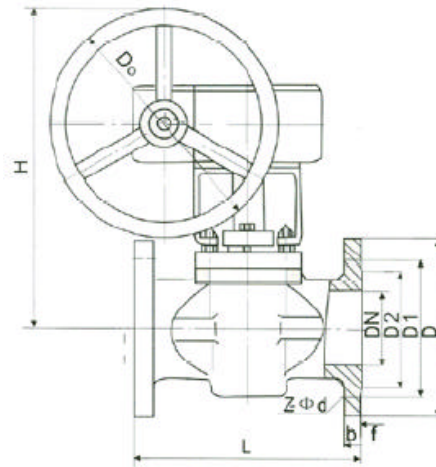


美标涡轮旋塞阀



注：口径 4" 以上带蜗轮

主要零件材料

零件名称	阀体、阀盖	旋塞	衬套、填料、垫片	螺栓
X14F-150(Lb)C X14F-600(Lb)C	WCB	2Cr13	PTFE	35CrMo
X14F-150(Lb)P X14F-600(Lb)P	CF8	304	PTFE	1Cr17Ni2
X14F-150(Lb)R X14F-600(Lb)R	CF8M	316	PTFE	1Cr17Ni2

外形及连接尺寸

压力	公称口径		尺寸 (mm)								
	in	(mm)	D	D ₁	D ₂	D ₀	L	H	b	f	z-φd
300Lb	1/2	15	95	66.5	35	-	140	110	15	2	4-φ15
	3/4	20	117	82.5	43	-	152	115	16	2	4-φ19
	1	25	124	89	51	-	165	115	18	2	4-φ19
	1 1/4	32	133	98.5	64	-	178	135	19	2	4-φ19
	1 1/2	40	156	114.5	73	-	190	140	21	2	4-φ22
	2	50	165	127	92	-	216	150	22	2	8-φ19
	2 1/2	65	190	149	105	-	241	165	25	2	8-φ22
	3	80	210	168.5	127	-	283	180	29	2	8-φ22
	4	100	154	200	157	300	305	380	32	2	8-φ22
	5	125	179	235	186	300	381	460	35	2	8-φ22
600Lb	6	150	318	270	216	320	403	520	38	2	12-φ22
	8	200	381	330	270	320	419	580	41	2	12-φ25
	1/2	15	95	66.5	35	-	165	175	22	7	4-φ15
	3/4	20	118	82.5	43	-	190	175	23	7	4-φ19
	1	25	124	89	51	-	216	175	25	7	4-φ19
	1 1/4	32	133	98.5	64	-	229	220	28	7	4-φ19
	1 1/2	40	156	114.5	73	-	241	280	30	7	4-φ22
	2	50	165	127	92	-	292	305	33	7	8-φ19
	2 1/2	65	190	149	100	-	330	380	36	7	8-φ22
	3	80	210	168	127	-	356	450	39	7	8-φ22
	4	100	273	216	157	300	432	-	45	7	8-φ25
	5	125	330	266.5	186	300	508	-	52	7	8-φ29
	6	150	356	292	216	320	559	-	55	7	12-φ29
	8	200	419	349	270	320	660	-	63	7	12-φ32

日美阀门

Remy valve

