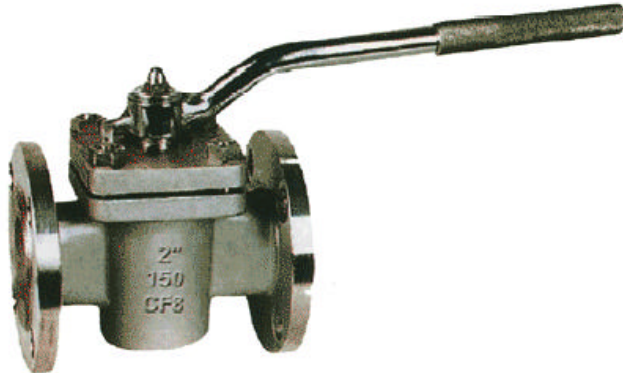
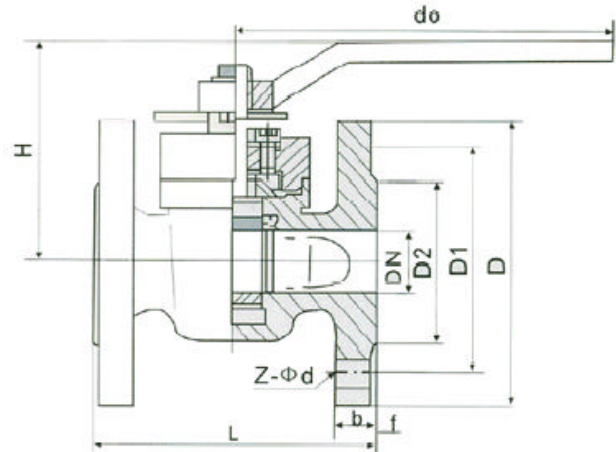


## 美标手动旋塞阀



注：口径 4 " 以上带蜗轮



## 执行标准

项目	设计	压力 - 温度基准	结构长度	法兰连接尺寸	试验与检验
标准	ANSI B16.34.AP1600	ANSI B 16.34	ANSI B 16.10	ANSI B 16.5	API598

## 主要性能规范

型号	压力级 (Lb)	试验压力 PS(MPa)			适用介质	适用温度 ( ) 聚四氟乙烯
		壳体	密封 (水)	低压密封 (气)		
X41F-150(Lb)C	150	3.0	2.2	0.5-0.7	水、蒸汽、 油品等	150
X41F-350(Lb)C	300	7.8	5.6			
X41F-600(Lb)C	600	15.3	11.2			
X41F-150(Lb)P	150	3.0	2.2	0.5-0.7	硝酸类	150
X41F-350(Lb)P	300	7.8	5.6			
X41F-600(Lb)P	600	15.3	11.2			
X41F-150(Lb)R	150	3.0	2.2	0.5-0.7	硝酸类	150
X41F-350(Lb)R	300	7.8	5.6			
X41F-600(Lb)R	600	15.3	11.2			

## 主要尺寸

压力	公称通径DN		尺寸 (mm)							
	(in)	(mm)	D	D <sub>1</sub>	D <sub>2</sub>	L	H	d <sub>0</sub>	b-f	z-φd
150Lb	1/2	15	89	60.5	35	108	110	150	12-2	4-φ15
	3/4	20	98	70	43	117	115	150	12-2	4-φ15
	1	25	108	79.5	51	127	115	180	12-2	4-φ15
	1 1/4	32	117	89	64	140	135	270	13-2	4-φ15
	1 1/2	40	127	98.5	73	165	140	280	15-2	4-φ15
	2	50	152	120.5	92	178	150	300	16-2	4-φ19
	2 1/2	65	178	139.5	105	190	165	350	18-2	4-φ19
	3	80	190	152.5	127	203	180	400	19-2	4-φ19
	4	100	229	190.5	157	229	380	-	24-2	4-φ19
	5	125	254	216	186	254	460	-	25-2	8-φ22
	6	150	279	241.5	216	267	520	-	27-2	8-φ22
8	200	343	298.5	270	292	580	-	30-2	8-φ22	

日美阀门

Remy valve

