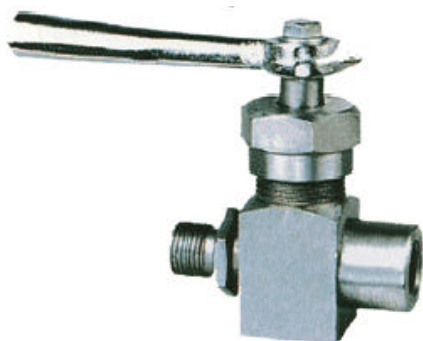
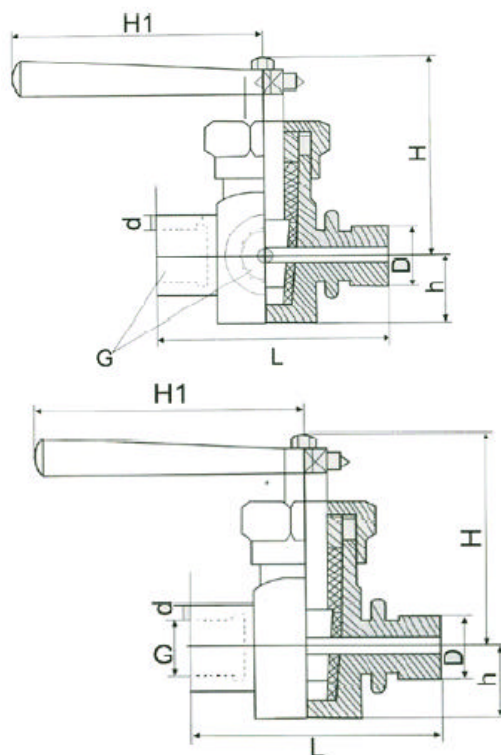




X14H-40C/P/T 三通压力表旋塞阀



X13H-40C/P/C 二通压力表旋塞阀  
主要性能规范



型号	公称压力 PN (MPa)	试验压力 PS(MPa)		工作温度 ( )	适用介质
		壳体	密封		
X14H-4.0C X13H-4.0C	1.6-6.4	2.0-7.0	1.6-6.4	100	水、蒸汽、油品等
X14H-4.0T X13H-4.0T	1.6-6.4	2.0-7.0	1.6-6.4		
X14H-4.0P X13H-4.0P	1.6-6.4	2.0-7.0	1.6-6.4		硝酸类

## 主要连接尺寸

零件名称	尺寸 (mm)						
	D	L	G	d	h	H	H1
X14H-4.0C X13H-4.0C X14H-4.0T X13H-4.0T X14H-4.0P X13H-4.0P	G1/2	91	20*1.5	6.5	25	85	123

## 主要零件材料

零件名称	阀体	塞子	填料压盖	填料
X14H-4.0C X13H-4.0C	铸钢	铸钢	铸钢	石墨
X14H-4.0T X13H-4.0T	铸铜	铸铜	铸铜	
X14H-4.0P X13H-4.0P	不锈钢	不锈钢	不锈钢	