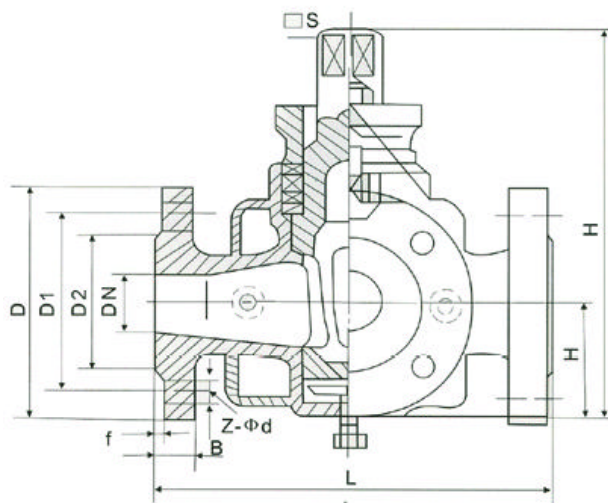




BX44W-1.0P/R/C

三通保温旋塞阀



主要性能规范

型号	公称压力 PN (MPa)	试验压力 PS(MPa)		工作压力 P (MPa)	适用介质	工作温度 ()
		壳体	密封			
B × 44W1.0P	1.0	1.5	1.1	1.0	硝酸类等	250
B × 44W1.0C	1.0	1.5	1.1	1.0	非腐蚀、弱腐蚀	200

主要零件材料

零件名称	阀体、塞子	填料
B × 44W-1.0P B × 44W-1.0R	不锈钢	石棉盘根+304
B × 44W-1.0C	铸钢	

基本尺寸

口径 (DN)	L		D	D ₁	D ₂	z-φd
20	145	150	105	75	55	4×14
25	145	160	115	85	65	4×14
32	165	190	135	100	78	4×18
40	190	200	145	110	85	4×18
50	200	200	160	125	100	4×18
65	220	280	180	145	120	4×18
80	250	300	195	160	135	4×18
100	300	340	215	180	155	8×18
125	350		245	210	185	8×18
150	400		280	240	210	8×23
200	450		335	295	265	8×23
250	530		390	350	320	12×23
300	580		440	400	368	12×23