



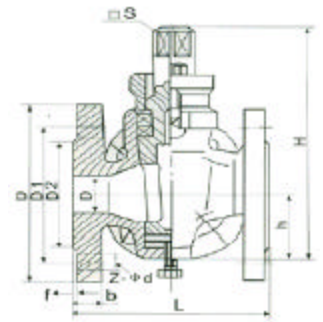
X44W-1.0T
三通全铜旋塞阀



X44T-1.0
三通铜芯旋塞阀



X44W-1.0
三通铸铁旋塞阀



主要性能规范

型号	公称压力 PN (MPa)	试验压力 PS(MPa)		适用介质	工作温度 ()
		壳体	密封		
X44W-1.0T	1.0	1.5	1.1	水、蒸汽、油品	100
X44T-1.0	1.0	1.5	1.1	水、蒸汽、油品	250
X44W-1.0	1.0	1.5	1.1	煤气、油品	250

主要尺寸

公称压力 PN(MPa)	公称通径 DN(mm)	尺寸 (mm)							
		L	D	D ₁	D ₂	z-φd	□s	h	H
1.0	25	145	115	85	56	4×φ14	17	38	133
	32	170	135	100	78	4×φ18	18	45	152
	40	180	145	110	85	4×φ18	24	55	212
	50	200	160	125	100	4×φ18	28	74	260
	65	220	180	145	120	4×φ18	32	82	295
	80	250	195	160	135	4×φ18	40	95	327
	100	300	215	180	155	8×φ23	45	135	425
	125	350	245	210	185	8×φ23	54	154	482
	150	400	280	240	210	8×φ23	62	172	512
	200	450	335	295	265	8×φ23	75	195	605
	250	530	390	350	320	8×φ23	85	230	660
300	580	440	400	368	8×φ23	100	263	760	