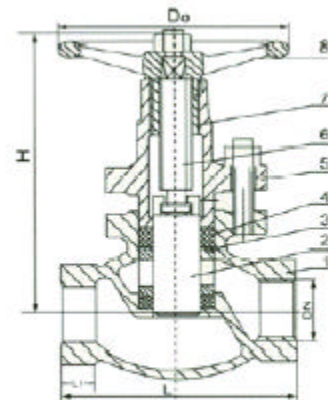


内螺纹连接柱塞阀



- 1. 阀体
- 2. 柱塞
- 3. 孔架
- 4. 弹性石墨密封环
- 5. 阀盖
- 6. 阀杆
- 7. 铜螺母
- 8. 手轮

内螺纹连接柱塞阀的主要结构尺寸：

| 公称通径 DN(mm) | 主要结构尺寸及外形尺寸 | | | | | | | |
|----------------|-------------|------------|-----------|------------|--------------|------------|-------------|------------|
| | 阀体长度 L | 接头长度 L1 | 接头长度 S | 手轮直径 D0 | 管螺纹 G (寸) | 关闭高度 H= | 开启高度 H1= | 重量 (kg) |
| 15 | 90 | 14 | 32 | 80 | 1/2 | 133 | 157 | 2.1 |
| 20 | 100 | 16 | 36 | 100 | 3/4 | 141 | 169 | 2.8 |
| 25 | 120 | 18 | 46 | 120 | 1 | 165 | 199 | 3.8 |
| 32 | 140 | 20 | 55 | 140 | 1 1/4 | 179 | 225 | 5.8 |
| 40 | 170 | 22 | 65 | 160 | 1 1/2 | 198 | 246 | 8.3 |
| 50 | 200 | 24 | 80 | 200 | 2 | 226 | 282 | 13.2 |

柱塞阀的性能规范：

| 阀体材料 | 适用温度 | 适用介质 | 压力范围 |
|-------|--------|---------|--------------|
| 铸 钢 | < 250℃ | 水、蒸汽、油品 | PN1.6-4.0MPa |
| 铸 铁 | < 180℃ | 水、蒸汽、油品 | PN1.6 |
| 不 锈 钢 | < 200℃ | 硝酸、醋酸 | 通径范围 |
| 含钼不锈钢 | < 200℃ | 氨、氧、尿素等 | DN15-300mm |

柱塞阀的试验压力：



| 实验项目 | 实验介质 | 实验压力 |
|---------|------|------------|
| 压强实验 | 水 | 1.5PN |
| 高压密封实验 | 水 | 1.1PN |
| 低压气密封实验 | 气 | 0.5-0.7MPa |