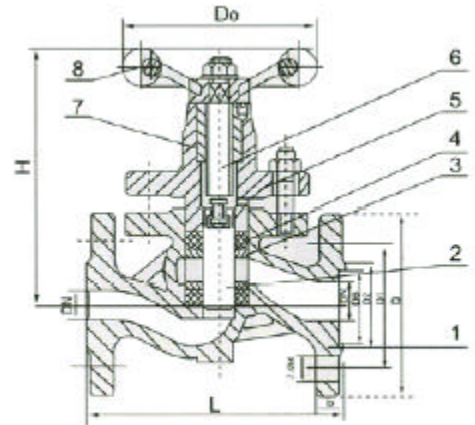




柱塞阀



1. 阀体 2. 柱塞 3. 孔架 4. 柔性石墨密封环 5. 阀盖 6. 阀杆 7. 钢螺母 8. 手轮

结构及特点

柱塞阀是由阀体、阀盖、阀杆、柱塞、孔架、密封环、手轮等零件组成（如图）。当手轮旋转时，通过阀杆带动柱塞在孔架中间上下往复运动来完成阀门的开启与关闭功能。

在阀门中柱塞与密封环间采用过盈配合。通过调节压盖中法兰螺栓，使密封环压缩所产生的侧向力与阀体中孔面积柱塞外圆密封。从而保证了阀门的密封性，杜绝了内泄漏，同时阀门开启矩小，能实现阀门的迅速启闭。

由于密封环采用回弹性强，耐磨性高的无毒新型密封材料，具有经受长期高温，高压而不丧失弹性，所以密封性能可靠，经久耐用。

安装和维修

本公司生产的柱塞阀出厂前均按 ZBJ16006 进行试验，验收，使用时只需将外表及孔腔清洗干净，不必拆洗和更换。

本柱塞阀可在任意位置安装，介质流动方向同阀体上箭头所示。

经过一段时间的使用密封环如有磨损及渗漏必须先将阀门关闭后，在将法兰螺栓均匀的略加旋紧以至于下渗漏即可。同时更换时应防止柱塞和新装密封环裂痕和碰伤。

在短时间内，冷热交替温差较大的管道中，柱塞阀不能使用。

柱塞阀的阀体材料

铸钢	铸铁	不锈钢	含钼不锈钢
WCB	HT200	CF8(304)	CF8M(316)

柱塞阀的密封圈材料

上密封圈材料	下密封圈材料
四氟乙烯加柔性石墨 (PTFE)	四氟乙烯加柔性石墨 (PTFE)



法兰连接柱塞阀的主要结构尺寸：

		1.6MPa		U41SM-16Z		U41SM-16C		U41SM-16 ^P _R							
公称通径 DN(mm)		15	20	25	32	40	50	65	80	100	125	150	200	250	
主要外形尺寸及连接尺寸 (mm)	L	130	150	160	180	200	230	290	310	350	400	480	600	650	
	D	95	105	115	135	145	160	180	195	215	245	280	335	405	
	D1	65	75	85	100	110	125	145	160	180	210	240	295	355	
	D2	45	55	65	78	85	100	120	135	155	185	210	265	320	
	b	14	14	14	16	16	16	18	20	20	22	24	26	30	
	Z-Ød	4-ø14	4-ø14	4-ø14	4-ø18	4-ø18	4-ø18	8-ø18	8-ø18	8-ø18	8-ø18	8-ø18	8-ø23	12-ø23	12-ø30
	H	133	140	165	180	200	226	267	300	340	388	410	498	580	
重量	kg	3.6	4.5	6	8.8	12	16	22	30	42	62	88	155	240	

		2.5-MPa		U41SM-25		U41SM-25P		U41SM-25R						
公称通径 DN(mm)		15	20	25	32	40	50	65	80	100	125	150	200	250
主要外形尺寸及连接尺寸 (mm)	L	130	150	160	180	200	230	290	310	350	400	480	600	650
	D	95	105	115	135	145	160	180	195	230	270	300	360	425
	D1	65	75	85	100	110	125	145	160	190	220	250	310	370
	D2	45	55	65	78	85	100	120	135	160	188	218	278	332
	b	16	16	16	18	18	20	22	22	24	28	30	34	36
	Z-Ød	4-ø14	4-ø14	4-ø14	4-ø18	4-ø18	4-ø18	8-ø18	8-ø18	8-ø23	8-ø25	8-ø25	12-ø25	12-ø30
	H	133	140	165	180	200	230	230	300	340	388	410	498	580
重量	kg	3.6	4.5	6	8.8	12	16	22	32	42	70	95	180	260

		4.0-MPa		U41SM-40		U41SM-40P		U41SM-40R						
公称通径 DN(mm)		15	20	25	32	40	50	65	80	100	125	150	200	250
主要外形尺寸及连接尺寸 (mm)	L	130	150	160	180	200	230	290	310	350	400	480	600	650
	D	95	105	115	135	145	160	180	195	230	270	300	375	445
	D1	65	75	85	100	110	125	145	160	190	220	250	320	385
	D2	45	55	65	78	85	100	120	135	160	188	218	282	345
	d6	40	51	58	66	76	88	110	121	150	176	204	260	313
	b	16	16	16	18	18	20	22	22	24	28	30	32	42
	Z-Ød	4-ø14	4-ø14	4-ø14	4-ø18	4-ø18	4-ø18	8-ø18	8-ø18	8-ø23	8-ø25	8-ø25	12-ø30	12-ø34
H	133	140	165	180	200	230	267	300	340	388	410	498	580	
重量	kg	3.6	4.5	6	8.8	12	16	22	32	42	70	95	180	260