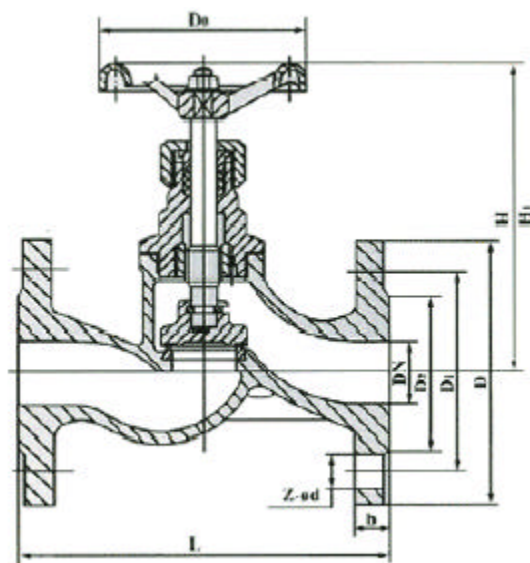




铜截止阀



一、主要尺寸及重量

公称压力 PN(MPa)	公称通径 DN(mm)	尺寸 mm										重量 kg
		L	D	D ₁	D ₂	D ₀	b	D ₃	H	H ₁	Z-φd	
1.6	15	130	95	65	45	-	14	75	110	119	4-φ14	2
	20	150	110	75	55	-	14	75	110	120	4-φ14	3
	25	160	115	85	65	-	14	75	116	126	4-φ14	4
	32	180	135	100	78	-	15	120	143	160	4-φ18	6.1
	40	200	145	110	85	-	16	120	147	168	4-φ18	8.2
	50	230	160	125	100	-	16	160	172	194	4-φ18	11
	65	290	180	145	120	-	18	-	-	-	4-φ18	28
	80	310	195	160	135	-	20	-	-	-	8-φ18	34
	100	350	210	180	155	-	20	-	-	-	8-φ18	43
	125	400	245	210	185	-	22	-	-	-	8-φ18	70
150	480	280	240	210	-	24	-	-	-	12-φ23	95	